

LEGGERE TUTTE LE ISTRUZIONI.  
LE ISTRUZIONI DEVONO ESSERE LETTE CON MASSIMA ATTENZIONE PRIMA DI PROCEDERE ALL'INSTALLAZIONE,  
ALL'UTILIZZO O ALLA MANUTENZIONE DEL SOLLEVATORE CONSERVARE QUESTE ISTRUZIONI

READ ALL INSTRUCTIONS.  
INSTRUCTIONS MUST BE READ THOROUGHLY BEFORE INSTALLING, OPERATING OR MAINTAINING THE LIFT.  
SAVE THESE INSTRUCTIONS

# ATLAS 18K

SOLLEVATORE A 2 COLONNE  
2 POST LIFT

**0488-M002-0**

ITALIANO: ISTRUZIONI ORIGINALI

ENGLISH: TRANSLATION OF THE ORIGINAL INSTRUCTIONS



**Manuale valido per i seguenti modelli:**  
**This manual is valid for the following models:**

ATLAS 18K

Redatto da Timage (Bologna)

---

- Per eventuali chiarimenti interpellare il più vicino rivenditore oppure rivolgersi direttamente a:

Servizio assistenza tecnica: **Atlas Automotive Equipment** 5800 Massachusetts Avenue Indianapolis, IN 46218

Tel. (866) 8982604

---

- For any further information please contact your local dealer or call:

After Sales Service: **Atlas Automotive Equipment** 5800 Massachusetts Avenue Indianapolis, IN 46218

Phone: (866) 8982604

---

**0488-M002-0 Rev. n. 5 (04-2020)**



## ATTENZIONE!

Il presente manuale costituisce parte integrante del prodotto, dovrà seguire tutta la vita operativa del sollevatore. Ad integrazione del manuale sono dati in dotazione anche i seguenti documenti: il manuale **ALI / SM07-1 "Lifting it right"**, la **ALI/ST-05 "Safety tips card"**, la **ANSI / ALI ALOIM-2008 "Safety Requirements for Operation, Inspection and Maintenance"** e, nel caso di sollevatori che agganciano il telaio del veicolo, la guida **ALI/LP "Vehicle Lifting Points/ Quick Reference Guide for Frame Engaging Lifts"**. Conservarli, quindi, in un luogo noto e facilmente accessibile e consultarli ogni qualvolta sorgano dubbi. Tutti gli operatori devono poterli leggere.

Ogni danno derivante dalla mancata osservanza delle indicazioni contenute nel presente manuale e da un uso improprio del sollevatore esime il costruttore da ogni responsabilità.



## CAUTION!

This manual is part of the product and it must follow the operational life of the lift.

In addition to the manual, the following documents are supplied: the Manual **ALI / SM07-1 "Lifting It Right"**, the **ALI/ ST-05 "Safety tips card"**, the **ANSI / ALI ALOIM-2008 "Safety Requirements for Operation, Inspection and Maintenance"** "and in the case of frame engaging lifts, the guide **ALI / LP" Vehicle Lifting Points / Quick Reference Guide for Frame Engaging Lifts.** "









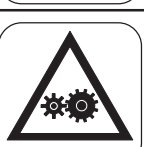


Keep all guides in a known location, easily accessible, and when in doubt do not hesitate to read them.

Any damage resulting from failure to follow instructions in this manual or a misuse of the lifting equipment disclaims the manufacturer from any liability.



## SIMBOLOGIA UTILIZZATA NEL MANUALE

## SYMBOLS USED IN THE MANUAL

	SIMBOLI	SYMBOLS
	Sollevamento dall'alto	Lifting from above
	Movimentazione con carrello elevatore o transpallets	Moving with fork lift truck or transpallets
	Indossare guanti da lavoro	Wear working gloves
	Calzare scarpe da lavoro	Wear working shoes
	Non passare nè sostare sotto carichi sospesi	Do not walk or stay beneath suspended loads
	Personale specializzato	Specialist staff
	Attenzione! <u>Tensione elettrica</u>	Danger! Electric shock
	Attenzione!	Caution!
	Organi meccanici in movimento	Working mechanical parts
	Schiacciamento	Crushing
	Obbligo	Obligation



# INDICE

## **0. NORME GENERALI DI SICUREZZA**

### **0.1 IMPORTANTI ISTRUZIONI DI SICUREZZA**

## **1. DISPOSITIVI DI SICUREZZA**

- 1.1 SISTEMA A UOMO PRESENTE
- 1.2 DISPOSITIVO CONTRO LA DISCESA ACCIDENTALE
- 1.3 DISPOSITIVO APPOGGIO MECCANICO
- 1.4 VALVOLA DI SICUREZZA CONTRO I SOVRACCARICHI
- 1.5 DISPOSITIVO ANTIROTAZIONE DEI BRACCI
- 1.6 ETICHETTE ADESIVE PRESENTI SUL SOLLEVATORE
- 1.7 INDICAZIONI DEI RISCHI RESIDUI

## **2. DESTINAZIONE D'USO**

## **3. DATI TECNICI**

## **4. DESCRIZIONE DEL SOLLEVATORE**

- 4.1 CARATTERISTICHE TECNICHE
- 4.2 COMANDI DEL SOLLEVATORE

## **5. VERIFICA DEI REQUISITI MINIMI RICHIESTI PER LUOGO DI INSTALLAZIONE**

## **6. ISTRUZIONI PER L'INSTALLAZIONE**

- 6.1 CARATTERISTICHE PAVIMENTAZIONE - DEI TASSELLI PER IL FISSAGGIO A TERRA DEL SOLLEVATORE
- 6.2 COMPONENTI E ACCESSORI PER INSTALLAZIONE
- 6.3 ISTRUZIONE PER IL DISIMBALLO E PER IL MONTAGGIO
- 6.4 CONTROLLO TENSIONE
- 6.5 ALLACCIAMENTO ALLA RETE
- 6.6 VERIFICA CORRETTA SEQUENZA FASI
- 6.7 COMPLETAMENTO E CONTROLLO
- 6.8 ARRESTO BRACCIO
- 6.9 COMPONENTI E ACCESSORI PER INSTALLAZIONE DISPOSITIVO FINE CORSA
- 6.10 CONTROLLO LIVELLO OLIO
- 6.11 SMONTAGGIO
- 6.12 SPURGO DELL'ARIA IMPIANTO IDRAULICO
- 6.13 FUNZIONAMENTO DEL SOLLEVATORE
- 6.14 PROVA OPERATIVA DI SOLLEVAMENTO

## **7. ISTRUZIONI PER L'USO DEL SOLLEVATORE**

- 7.1 USO IMPROPRIO DEL SOLLEVATORE
- 7.2 USO DI ACCESSORI
- 7.3 ADDESTRAMENTO DEL PERSONALE PREPOSTO
- 7.4 PRECAUZIONI D'USO
- 7.5 IDENTIFICAZIONE DEI COMANDI E LORO FUNZIONE
- 7.6 PROCEDURA DI EMERGENZA: DISCESA IN ASSENZA DI TENSIONE

## **8. INCONVENIENTI**

## **9. MANUTENZIONE**

- 9.1 GUIDE DI SCORRIMENTO
- 9.2 CAVI E PULEGGE
- 9.3 CONTROLLO LIVELLO OLIO
- 9.4 CONTROLLO DISPOSITIVO MECCANICO DI SICUREZZA

## **10. ACCANTONAMENTO**

- 10.1 ROTTAMAZIONE

## **11. IMPIANTO ELETTRICO**

## **12. IMPIANTO IDRAULICO**

## **DATI DI IDENTIFICAZIONE DELLA MACCHINA**

## **TAVOLE PEZZI DI RICAMBIO**



# CONTENTS

## 0. GENERAL SAFETY PRECAUTIONS

### 0.1 IMPORTANT SAFETY INSTRUCTIONS

## 1. SAFETY DEVICES

- 1.1 DEADMAN DEVICE
- 1.2 DEVICE TO PREVENT ACCIDENTAL DESCENT
- 1.3 MECHANICAL SUPPORT DEVICE
- 1.4 OVERLOAD VALVE
- 1.5 ARMANTI-ROTATION DEVICE
- 1.6 LABELS ON LIFT (SEE FIG.)
- 1.7 INDICATION OF OUTSTANDING RISKS

## 2. INTENDED USE

## 3. TECHNICAL DATA

## 4. DESCRIPTION OF LIFT

- 4.1 MAIN TECHNICAL SPECIFICATIONS
- 4.2 LIFT CONTROLS
- 4.3 SUITABILITY FOR USE

## 5. CHECKING THE MINIMUM REQUIREMENTS FOR THE PLACE OF INSTALLATION

## 6. INSTALLATION INSTRUCTIONS

- 6.1 CHARACTERISTICS OF THE FLOOR AND GROUND ANCHORS TO SECURE THE LIFT
- 6.2 COMPONENTS AND ACCESSORIES FOR INSTALLATION
- 6.3 INSTRUCTIONS FOR UNPACKING AND ASSEMBLY
- 6.4 VOLTAGE CHECK
- 6.5 CONNECTING UP TO THE MAINS
- 6.6 PHASE SEQUENCE CHECK
- 6.7 COMPLETION AND CHECK
- 6.8 ARM STOP
- 6.9 PARTS AND ACCESSORIES TO INSTALL THE LIMIT STROKE DEVICE
- 6.10 CHECKING THE OIL LEVEL
- 6.11 DISMANTLING
- 6.12 AIR BLEEDING OUT THE HYDRAULIC CIRCUIT
- 6.13 OPERATION OF THE LIFT
- 6.14 OPERATIONAL TEST OF LIFT

## 7. INSTRUCTIONS FOR USING THE LIFT

- 7.1 IMPROPER USE OF THE LIFT
- 7.2 USE OF ACCESSORIES
- 7.3 STAFF TRAINING
- 7.4 IMPORTANT CHECKS TO BE MADE
- 7.5 DESCRIPTION AND FUNCTION OF CONTROLS
- 7.6 EMERGENCY PROCEDURE: EMERGENCY DROP WITH POWER OFF

## 8. TROUBLESHOOTING

## 9. MAINTENANCE

- 9.1 SLIDEWAYS
- 9.2 CABLES AND PULLEYS
- 9.3 CHECKING OIL LEVEL
- 9.4 CHECKING THE SAFETY CATCHES

## 10. STORAGE

- 10.1 SCRAPPING

## 11. ELECTRICAL INSTALLATION

## 12. HYDRAULIC SYSTEM

## MACHINE IDENTIFICATION DATA

## SPARE PARTS TABLES

THIS MANUAL CONSISTS OF: 86 pages (covers included)



## 0. NORME GENERALI DI SICUREZZA

L'uso del sollevatore è consentito solo a personale appositamente addestrato e solo dopo aver letto e compreso il presente manuale;

l'operatore deve essere autorizzato da chi ricopre il ruolo di responsabile dell'impianto.

Sono vietate manomissioni o modifiche al sollevatore e ai dispositivi di sicurezza; nel caso in cui si verifichi quanto sopra scritto il costruttore si ritiene sollevato dai danni derivati.

Seguire inoltre le seguenti indicazioni:

- usare solo accessori e ricambi del costruttore;
  - l'installazione deve essere fatta da personale autorizzato e qualificato;
  - controllare che durante la fase di salita e discesa non si verifichino condizioni di pericolo; in tal caso arrestare immediatamente il sollevatore e rimuovere le cause di emergenza;
  - i bracci devono essere posizionati sui punti predisposti del veicolo;
- prima della salita verificare la stabilità del veicolo; verificare durante la fase di salita e discesa il punto di appoggio del veicolo;
- è vietato salire o sostare sugli organi di sollevamento;
  - dopo il sollevamento disconnettere le alimentazioni elettriche;
  - prima di sollevare verificare con l'adesivo "diagramma di carico" che il carico sia corretto.
  - non si devono sollevare persone a bordo di autovetture, nè carichi pericolosi o esplosivi.

## 0. GENERAL SAFETY PRECAUTIONS

The lift should only be used by properly trained personnel and only after reading and understanding this manual. The operator must be authorised by the person in charge of the plant.

Tampering with or making changes to the lift and safety devices is forbidden. Failure to comply will result in the manufacturer being released from all liability for any resulting damages.

Also follow these instructions:

- only use manufacturer's accessories and spares;
- installation must be performed by authorised and professional personnel;
- make sure no hazardous situations occur during up or down movement of the lift. If they do, stop the lift immediately and remedy the causes of the emergency;
- the arms must be positioned at the vehicle points provided. Before lifting, check vehicle stability.

During up or down movement, check the vehicle load bearing point;

- standing on the lifting mechanisms is forbidden;
- after lifting, switch OFF power;
- before lifting, check the load is correct by means of the "load diagram" adhesive.
- never lift a vehicle when there is any one sitting inside it or any dangerous or explosive material stored in it.



## ISTRUZIONI DI SICUREZZA IMPORTANTI

Quando si utilizza l'apparecchiatura, devono sempre essere seguite le seguenti precauzioni di sicurezza:

1. Leggere tutte le istruzioni.
2. Fare attenzione a non toccare parti caldi che potrebbero causare ustioni in caso di contatto.
3. **NON** utilizzare l'apparecchiatura se il cavo di alimentazione è danneggiato o se l'apparecchiatura è caduta o danneggiata – farla controllare prima di utilizzarla da un tecnico qualificato.
4. Non lasciare il cavo pendente dal bordo di un tavolo, supporto o banco, in modo da evitare che possa venire a contatto con collettori caldi o pale di ventilatori in movimento.
5. Se è necessario l'uso di una prolunga, deve essere utilizzato un cavo con una potenza nominale pari o superiore a quello dell'apparecchiatura. Cavi di potenza nominale inferiore rispetto all'apparecchiatura potrebbero surriscaldarsi. Prestare attenzione a posizionare il cavo in modo che non sia tirato o si possa inciampare.
6. Scollegare sempre l'apparecchiatura dalla presa elettrica quando non utilizzata. Non usare il cavo per staccare la spina dalla presa. Afferrare la spina e rimuovere.
7. Lasciate raffreddare completamente l'apparecchiatura prima di riporla. Avvolgere il cavo senza stringere intorno all'apparecchiatura prima di riporla.
8. Per ridurre il rischio di incendio, non utilizzare l'apparecchiatura in prossimità di contenitori aperti di liquidi infiammabili (benzina).
9. La ventilazione deve essere adeguata quando si lavora in interno con motori a scoppio.
10. Tenere i capelli, i vestiti, le dita, e tutte le parti del corpo lontano da parti in movimento.
11. Per ridurre il rischio di scosse elettriche, non usare su superfici bagnate o esposte alla pioggia.
12. Usare solo come descritto in questo manuale. Utilizzare solo connessioni raccomandate dal produttore.
13. Indossare **SEMPRE** gli occhiali protettivi. Anche se gli occhiali da vista hanno lenti resistenti all'impatto, ma **NON** sono occhiali di sicurezza.

## IMPORTANT SAFETY INSTRUCTIONS

When using your garage equipment, basic safety precautions should always be followed, including the following:

1. Read all instructions.
2. Care must be taken as burns can occur from touching hot parts.
3. Do not operate equipment with a damaged cord or if the equipment has been dropped or damaged - until it has been examined by a qualified serviceman.
4. Do not let cord hang over edge of table, bench or counter or come in contact with hot manifolds or moving fan blades.
5. If an extension cord is necessary, a cord with a current rating equal to or more than that of the equipment should be used. Cords rated for less current than the equipment may overheat. Care should be taken to arrange the cord so that it will not be tripped over or pulled.
6. Always unplug equipment from electrical outlet when not in use. Never use the cord to pull the plug from the outlet. Grasp plug and pull to disconnect.
7. Let equipment cool completely before putting away. Loop cord loosely around equipment when storing.
8. To reduce the risk of fire, do not operate equipment in the vicinity of open containers of flammable liquids (gasoline).
9. Adequate ventilation should be provided when working on operating internal combustion engines.
10. Keep hair, loose clothing, fingers, and all parts of body away from moving parts.
11. To reduce the risk of electric shock, do not use on wet surfaces or expose to rain.
12. Use only as described in this manual. Use only manufacturer's recommended attachments.
13. **ALWAYS WEAR SAFETY GLASSES.** Everyday eyeglasses only have impact resistant lenses, they are **NOT** safety glasses.



# CONSERVARE QUESTE ISTRUZIONI

## 1. DISPOSITIVI DI SICUREZZA

Ogni manomissione o modifica dell'apparecchiatura non preventivamente autorizzate dal costruttore sollevano quest'ultimo da danni derivati o riferibili agli atti suddetti. La rimozione o manomissione dei dispositivi di sicurezza comporta una violazione delle norme sulla sicurezza.



### 1.1 Sistema a uomo presente

Il ponte è dotato di un sistema operativo del tipo "uomo presente": le operazioni di salita o di discesa, sono immediatamente interrotte al rilascio del comando.

### 1.2 Dispositivo contro la discesa accidentale

Il ponte è dotato di un dispositivo ad inserimento automatico. Questo impedisce al sollevatore di scendere per più di 4" (100 mm) qualora ci sia un qualunque difetto o perdita nel circuito idraulico di sollevamento.

# SAVE THESE INSTRUCTIONS

## 1. SAFETY DEVICES

Any tampering or modifications of the equipment that were not previously authorized by the manufacturer, releases the manufacturer from any damage caused directly or indirectly by those acts. Removing or tampering any safety devices is a violation of the safety rules.



### 1.1 Deadman device

The lift is equipped with a "deadman" type operative system so that the rise or descent operations are immediately stopped when the command is released.

### 1.2 Device to prevent accidental descent

The lift is equipped with an automatically activated device. This prevents the lift descending more than 4" (100 mm) when there is a defect or leak in the hydraulic lifting circuit.



**1.3 Dispositivo appoggio meccanico**

Dispositivo di appoggio meccanico ad inserimento automatico a garanzia della massima sicurezza;

**1.4 Valvola di sicurezza contro i sovraccarichi**

Impedisce il sollevamento di carichi eccedenti la portata del sollevatore.

**1.5 Dispositivo antirotazione dei bracci**

Il dispositivo blocca automaticamente la rotazione dei bracci appena inizia la corsa di salita.

**1.3 Mechanical support device**

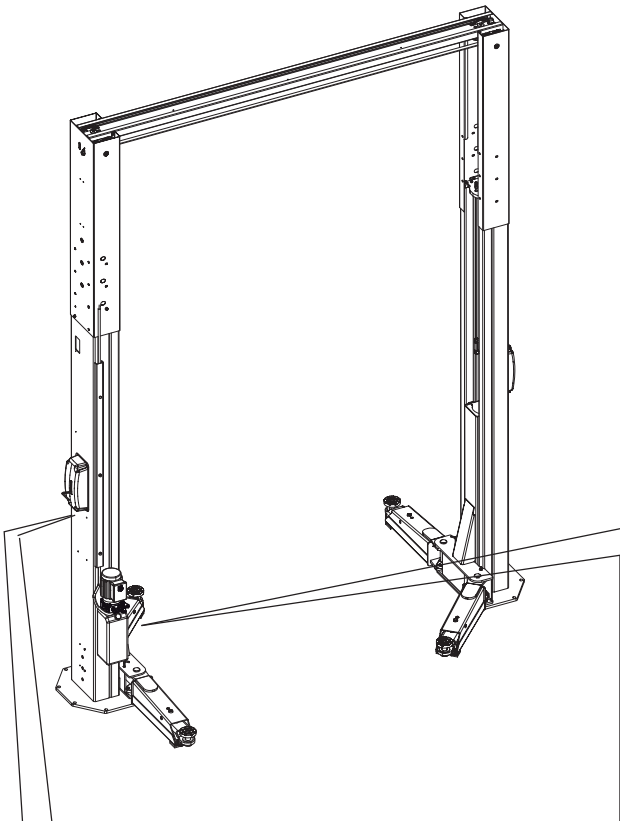
Automatically engaging mechanical support device to ensure utmost safety;

**1.4 Overload valve**

Prevents lifting of loads exceeding lift capacity.

**1.5 Arm anti-rotation device**

This device automatically stops arm rotation as soon as elevation starts.



# AUTOMOTIVE LIFT SAFETY TIPS

Post these safety tips where they will be a constant reminder to your lift operator. For information specific to the lift, always refer to the lift manufacturer's manual.

1. Inspect your lift daily. Never operate if it malfunctions or if it has broken or damaged parts. Repairs should be made with original equipment parts.
2. Operating controls are designed to close when released. Don't block open or override them.
3. Never overload your lift. Manufacturer's rated capacity is shown on nameplate affixed to the lift.
4. Positioning of vehicle and operation of the lift should be done only by trained and authorized personnel.
5. Never raise vehicle with anyone inside it. Customers or bystanders should not be in the lift area during operation.
6. Always keep lift area free of obstructions, grease, oil, trash and other debris.
7. Before driving vehicle over lift, position arms and supports to provide unobstructed clearance. Do not hit or run over lift arms, adapters, or axle supports. This could damage lift or vehicle.
8. Load vehicle on lift carefully. Position lift supports to contact at the vehicle manufacturer's recommended lifting points. Raise lift until supports contact vehicle. Check supports for secure contact with vehicle. Raise lift to desired working height. CAUTION: If you are working under vehicle, lift should be raised high enough for locking device to be engaged.
9. Note that with some vehicles, the removal (or installation) of components may cause a critical shift in the vehicle's center of gravity, and result in raised vehicle instability. Refer to the vehicle manufacturer's service manual for recommended procedures when vehicle components are removed.
10. Before lowering lift, be sure tool trays, stands, etc. are removed from under vehicle. Release locking devices before attempting to lower lift.
11. Before removing vehicle from lift, position lift arms and supports to provide an unobstructed exit (See item #7).

These "Safety Tips", along with general lift safety materials, are presented as an industry service by the Automotive Lift Institute. Visit our web site at [www.autlift.org](http://www.autlift.org) for more information or write to P.O. Box 85, Cortland, NY 13045.



ALI07-01-F

## NOTICE

If attachments, accessories, or configuration modifying components

used on this lift are located in the load path and affect operation of the lift, affect the lift electrical listing, or affect intended vehicle accommodation; and if they are not certified for use on this lift, then the certification of this lift shall become null and void. Contact the participant for information pertaining to certified attachments, accessories, or configuration modifying components.

[www.autlift.org](http://www.autlift.org) ©2011 by ALI, Inc. ALI/WLSIA01

	<b>SAFETY INSTRUCTIONS</b>
<b>Read operating and safety manuals before using lift.</b>	
	<b>SAFETY INSTRUCTIONS</b>
<b>Proper maintenance and inspection is necessary for safe operation.</b>	
	<b>SAFETY INSTRUCTIONS</b>
<b>Do not operate a damaged lift.</b>	

The messages and pictographs shown are generic in nature and are meant to generally represent hazards common to all automotive lifts regardless of specific style.

Funding for the development and validation of these labels was provided by the Automotive Lift Institute, PO Box 85 Cortland, NY 13045.

Replacement label sets may be obtained from the original lift manufacturer and ALI's member companies. They are protected by copyright.

[www.autlift.org](http://www.autlift.org)  
© 1982 by ALI, Inc. ALI/WLSIA01

 <b>WARNING</b> Clear area if vehicle is in danger of falling.	 <b>WARNING</b> Position vehicle with center of gravity midway between adapters.	 <b>CAUTION</b> Lift to be used by trained operator only.	 <b>CAUTION</b> Authorized personnel only in lift area.
 <b>WARNING</b> Remain clear of lift when raising or lowering vehicle.	 <b>WARNING</b> Avoid excessive rocking of vehicle while on lift.	 <b>CAUTION</b> Use vehicle manufacturer's lift points.	 <b>CAUTION</b> Always use safety stands when removing or installing heavy components.
 <b>WARNING</b> Do not override self-closing lift controls.	 <b>WARNING</b> Keep feet clear of lift while lowering.	 <b>CAUTION</b> Use height extenders when necessary to ensure good contact.	 <b>CAUTION</b> Auxiliary adapters may reduce load capacity.

The messages and pictographs shown are generic in nature and are meant to generally represent hazards common to all automotive lifts regardless of specific style.

Funding for the development and validation of these labels was provided by the Automotive Lift Institute, PO Box 85 Cortland, NY 13045.

Replacement label sets may be obtained from the original lift manufacturer and ALI's member companies. They are protected by copyright.

[www.autlift.org](http://www.autlift.org) © 1982 by ALI, Inc. ALI/WLSIA01



### 1.6 Etichette adesive presenti sul sollevatore (vedi figura a fianco)

**Importante:** nel caso in cui le etichette venissero smarrite o diventassero illeggibili si prega di ordinarle alla casa costruttrice e ricollocarle secondo lo schema sopra riportato o nella stessa posizione.

Il "SAFETY TIPS" deve essere posizionato in una posizione sempre visibile dall'operatore.

### 1.6 Labels on lift (see pictures in the side page)

**Important:** should the labels be lost or become illegible, please order replacements from the manufacturer and attach them as shown in the diagram above, or in the same position.

"SAFETY TIPS" must be posted where they will be a constant reminder to the operator.



Duty cycle 220/1/60  
100 sec ON / 900 sec OFF

9

**"CAUTION"**  
"Risk Of Electric Shock. Do Not Remove Cover (Or Back). No user Serviceable Parts Inside. Refer Servicing o Qualified Service Personnel"

10

"DO NOT USE BELOW GARAGE FLOOR OR GRADE LEVEL"  
"NE PAS EMPLOYER AU DESSOUS DU SOL DU GARAGE OU BIEN DE LA SURFACE DE TRAVAIL"

12



14

Duty cycle 220/3/60  
Duty cycle 575/3/60  
80 sec ON / 720 sec OFF

8

**"WARNING"**  
"Risk Of Explosion. This Equipment Has Internal Arcing Or Sparking Parts Which Should Not Be Exposed To Flammable Vapors. It Should Not Be Located In A Recessed Area Or Below Floor Level."

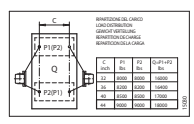
11



13



7



6

220

5



4



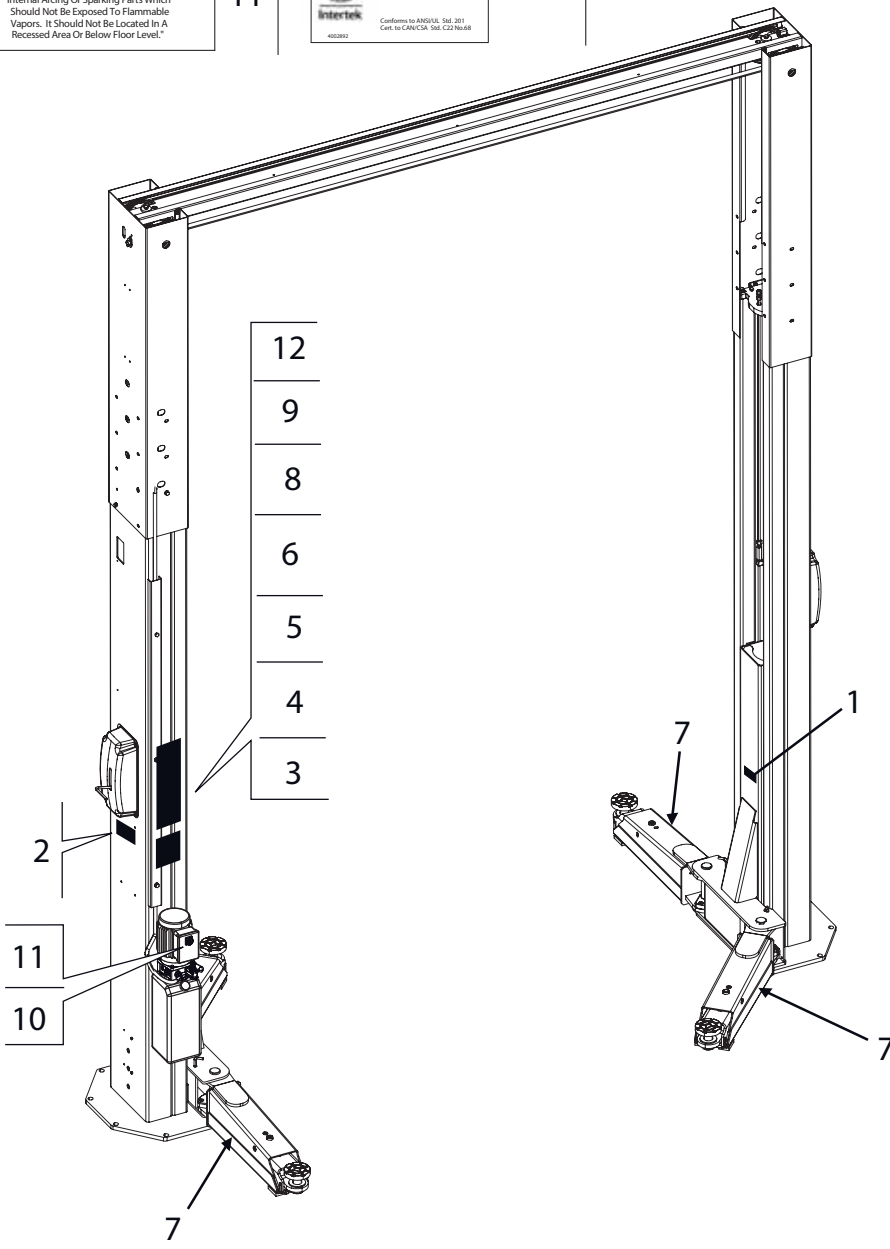
3

MODELLO	DATA	REVISIONE	PRODOTTORE

2

18000 lbs

1



- |    |                  |   |                   |
|----|------------------|---|-------------------|
| 1  | <b>999915040</b> | TARGHETTA PORTATA 18000 lbs               | PLATE             |
| 2  | <b>999019340</b> | TARGA MATRICOLA 220V 60Hz 1Ph             | PLATE             |
|    | <b>999919350</b> | TARGA MATRICOLA 220V 60Hz 3Ph             | PLATE             |
|    | <b>999919770</b> | TARGA MATRICOLA 575V 60Hz 3Ph             | PLATE             |
| 3  | <b>99990758</b>  | TARGHETTA PERICOLO                        | PLATE             |
| 4  | <b>999909850</b> | TARGHETTA ISTRUZIONI                      | PLATE             |
| 5  | <b>999912530</b> | TARGHETTA 220V 60Hz 1Ph                   | PLATE             |
|    | <b>999912520</b> | TARGHETTA 380V 60Hz 3Ph                   | PLATE             |
|    | <b>999912510</b> | TARGHETTA 220V 60Hz 3Ph                   | PLATE             |
|    | <b>999917990</b> | TARGHETTA 575V 60Hz 3Ph                   | PLATE             |
| 6  | <b>999915030</b> | TARGHETTA RIPARTIZIONE CARICO (18000 lbs) | PLATE             |
| 7  | <b>904265</b>    | NASTRO GIALLO/NERO                        | YELLOW/BLACK TAPE |
| 8  | <b>999919180</b> | TARGHETTA DUTY CYCLE 3PH                  | PLATE             |
| 9  | <b>999919160</b> | TARGHETTA DUTY CYCLE 1PH                  | PLATE             |
| 10 | <b>999918150</b> | TARGHETTA "CAUTION"                       | PLATE             |
| 11 | <b>999918160</b> | TARGHETTA "WARNING"                       | PLATE             |
| 12 | <b>999918170</b> | TARGHETTA "GARAGE"                        | PLATE             |
| 13 | <b>999918640</b> | ADESIVO CERTIFICAZIONE ETL                | PLATE             |
| 14 | <b>999919010</b> | ADESIVO CERTIFICAZIONE ALI                | PLATE             |



segue 1.6 Etichette adesive presenti sul sollevatore (vedi figura a fianco)

### 1.7 Indicazioni dei rischi residui

IL NOSTRO SOLLEVATORE È STATO REALIZZATO APPLICANDO SEVERE NORME PER LA RISPONDENZA AI REQUISITI RICHIAMATI DALLE DIRETTIVE PERTINENTI.

L'ANALISI DEI RISCHI È STATA EFFETTUATA ACCURATAMENTE ED I PERICOLI SONO STATI, PER QUANTO POSSIBILE, ELIMINATI.

EVENTUALI RISCHI RESIDUI SONO EVIDENZIATI NEL PRESENTE MANUALE E SULLA MACCHINA MEDIANTE PITTOGRAMMI DI ATTENZIONE.



### 1.6 Labels on lift (see fig.)

#### 1.7 Indication of outstanding risks

OUR LIFT HAS BEEN MANUFACTURED ACCORDING TO THE MOST STRINGENT STANDARDS REQUIRED BY APPLICABLE DIRECTIVES.

RISK ANALYSIS HAS BEEN CAREFULLY MADE AND ALL HAZARDS HAVE, AS FAR AS POSSIBLE, BEEN ELIMINATED. ANY OUTSTANDING RISKS ARE EVIDENCED IN THIS MANUAL AND ON THE MACHINE BY PICTOGRAMS.



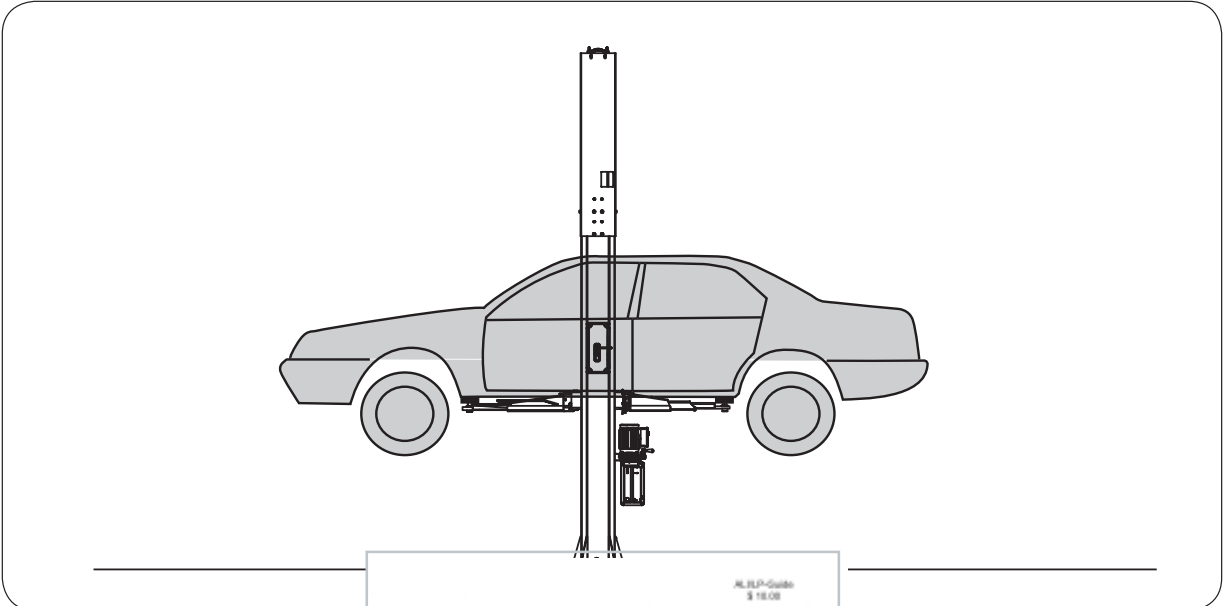


# 18000 lbs

RIPARTIZIONE DEL CARICO  
LOAD DISTRIBUTION  
GEWICHT VERTEILUNG  
REPARTITION DE CHARGE  
REPARTICION DE LA CARGA

C inch	P1 lbs	P2 lbs	Q=P1+P2 lbs
32	8000	8000	16000
36	8200	8200	16400
40	8500	8500	17000
44	9000	9000	18000

15030



ALIP-Guide  
3 15.08

**QUICK REFERENCE GUIDE**  
**VEHICLE LIFTING POINTS**  
for  
**Frame Engaging Lifts**  
(Domestic and Imported Cars and Light Trucks)  
Model Years 1991-2010

Presented as an industry service by:  
**Automotive Lift Institute, Inc.**  
PO Box 85  
Cortland, NY 13045



## 2. DESTINAZIONE D'USO

Il prodotto è destinato al sollevamento di autoveicoli; la portata è quella indicata nella targhetta matricola.

E' consentito il sollevamento di autoveicoli rispondenti ai seguenti requisiti:

- peso non superiore alla portata del sollevatore
- ripartizione del carico sui punti di appoggio -**VEDI TABELLA** pag. 14
- distanza minima dei punti di sollevamento (carreggiata):  
18000 lbs - (8165 kg) - 44" (1117,6 mm)

Per valori di distanza inferiori, la portata del sollevatore viene ridotta.

Pertanto in questi casi o per altri non contemplati nel presente manuale, sarà opportuno contattare il costruttore.

- l'uso del sollevatore è consentito esclusivamente all'interno di locali chiusi, ove non sussistano pericoli di esplosione o incendio.

- il sollevatore non è idoneo ad un utilizzo che preveda il lavaggio dei veicoli.

Per il posizionamento del veicolo consultare la guida "VEHICLE LIFTING POINTS" a corredo della documentazione del sollevatore.

Posizionare il veicolo con il baricentro "G" al centro della linea che collega le due colonne (vedi figura a pag. 16).

## 2. INTENDED USE

The product is designed for lifting vehicles. The capacity is indicated on the serial number plate.

Vehicles with the following features may be lifted:

- weight not exceeding lift capacity
- load balanced on the supporting points -**SEE TABLE** page 14
- Min distance of the lifting points (track):  
18000 lbs - (8165 kg) - 44" (1117,6 mm)

For lower distance values, the lift capacity will be reduced.

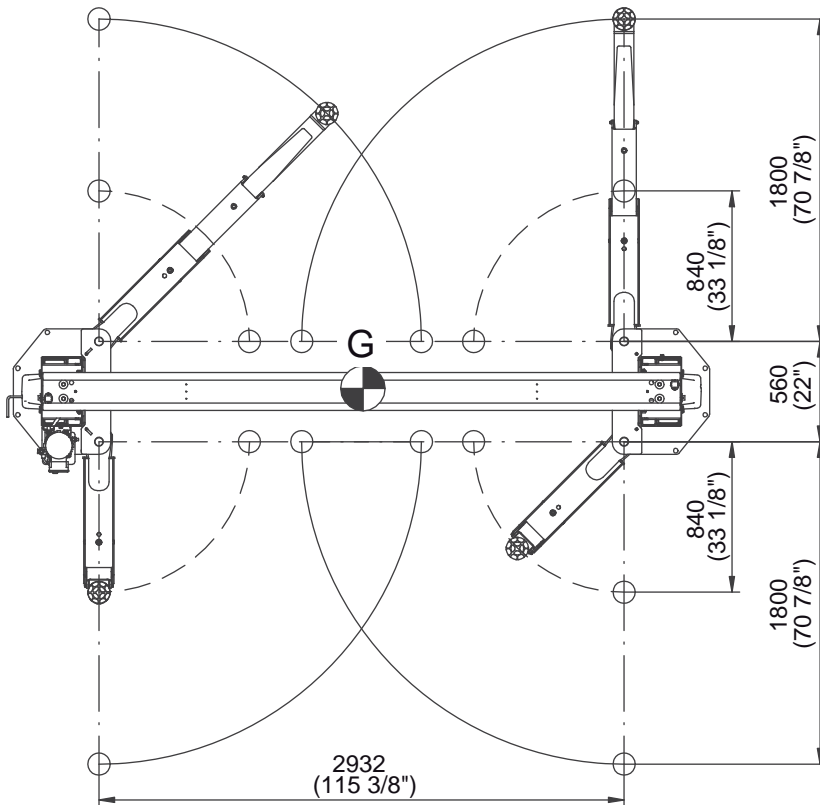
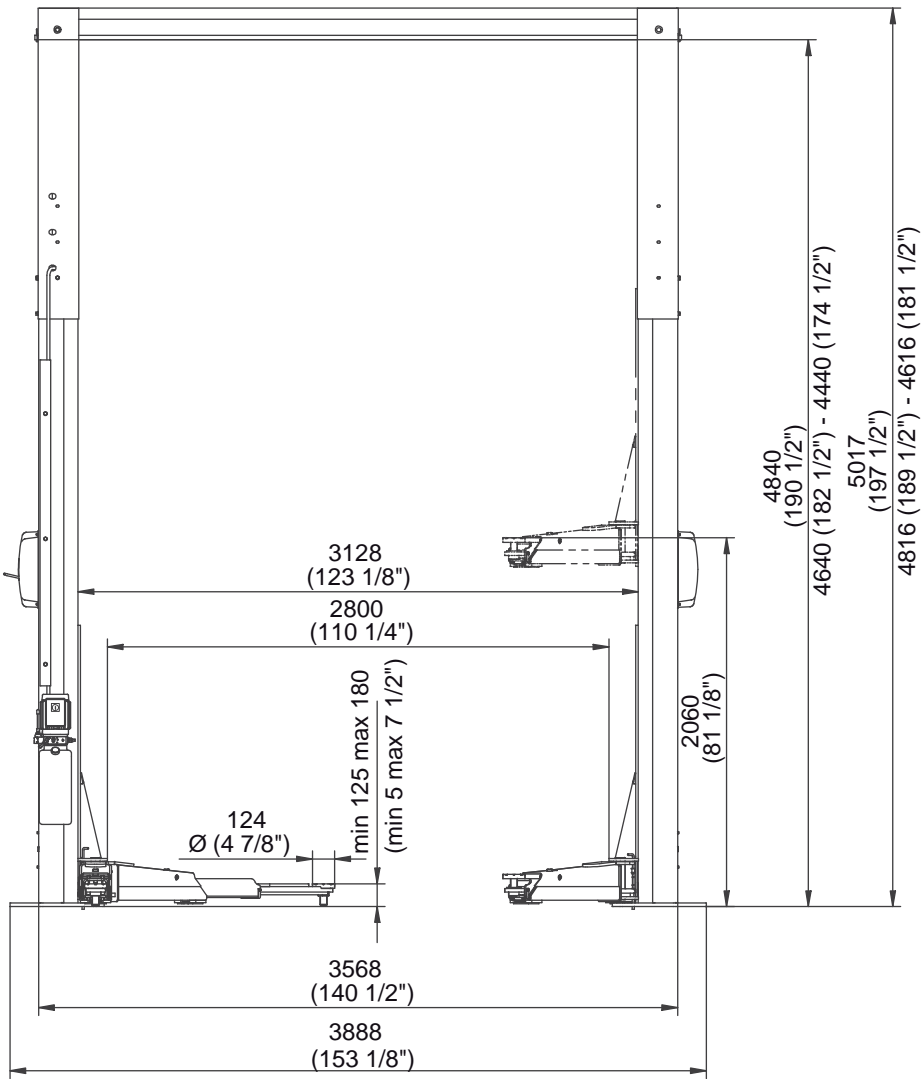
For special vehicles or in other cases not covered by this manual, the manufacturer should be contacted.

- The lift may only be used in enclosed areas where there is no danger of explosion or fire.

- The lift is not suitable for use where vehicle washing is contemplated.

For vehicle positioning, see "VEHICLE LIFTING POINTS" guide equipped with your lift.

Position the vehicle with the center of gravity "G" in the middle of the line connecting the two columns (see figure on page 16).





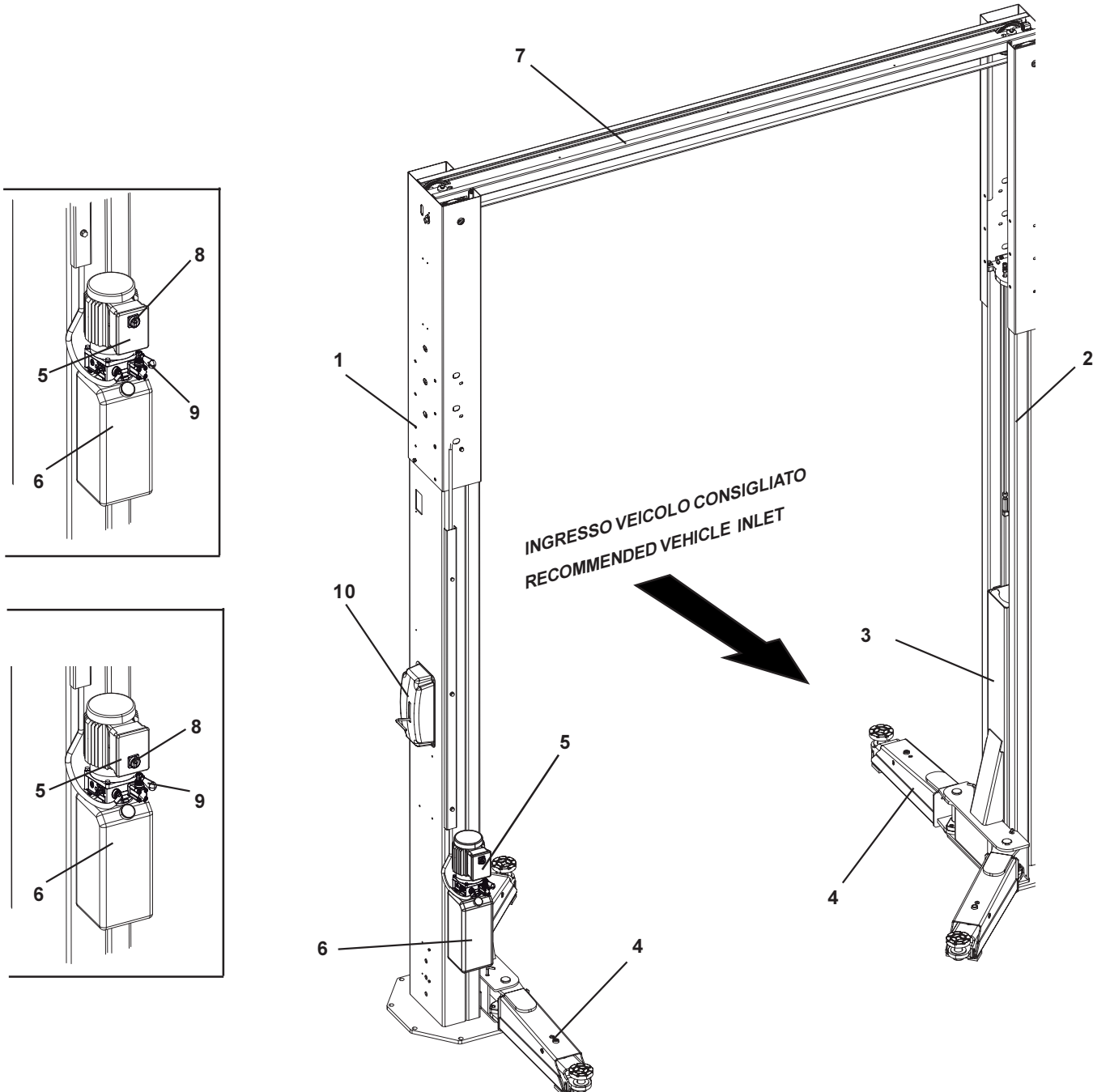


### 3. DATI TECNICI

Portata	18000 lbs
Motore trifase	220/380 V - 60 Hz - 3 kW
Motore trifase	330/575 V - 60 Hz - 3 kW
Motore monofase	220 V - 60 Hz - 1.5 kW
Peso	3021 lbs (1370 kg)
Rumorosità	≤70 dB (A)

### 3. TECHNICAL DATA

Capacity	18000 lbs
Three-phase motor	220/380 V - 60 Hz - 3 kW
Three-phase motor	330/575 V - 60 Hz - 3 kW
Single-phase motor	220 V - 60 Hz - 1.5 kW
Weight	1653 lbs (750 kg)
Noise level	≤70 dB (A)
Min Bay Size	17' x 26' (4267mm x 5182 mm)



1 COLONNA COMANDO	1 CONTROL POST
2 COLONNA OPPOSTA	2 OPPOSITE POST
3 CARRELLI	3 CARRIAGES
4 BRACCI	4 ARMS
5 SCATOLA COMANDO	5 CONTROL BOX
6 CENTRALINA IDRAULICA	6 HYDRAULIC CONTROL UNIT
7 PORTALE	7 GANTRY
8 INTERRUTTORE	8 SWITCH
9 LEVA DISCESA	9 DESCEND LEVE



## 4. DESCRIZIONE DEL SOLLEVATORE

Sollevatore elettroidraulico a due colonne con bracci telescopici.

### 4.1 Caratteristiche tecniche principali

Traslazione carrelli su pattini in tecnopolimero ad alta resistenza e basso coefficiente di attrito.

Movimenti di sollevamento e abbassamento ottenuti tramite due cilindri idraulici e sincronia del moto tra i carrelli tramite fune di acciaio.

Sincronizzazione dei carrelli indipendentemente dalla ripartizione del carico.

Valvole di sicurezza nei confronti dei sovraccarichi e rottura di tubi idraulici.

Valvola di controllo della velocità di discesa.

Dispositivo di appoggio meccanico ad inserimento automatico e disinserimento manuale, a garanzia della massima sicurezza in fase di stazionamento.

### 4.2 Comandi del sollevatore

- Scatola comando **5** con interruttore **8** che aziona la salita
- Una leva di comando **9** per la discesa sollevatore sulla centralina.
- Una leva **10** di sgancio martelletti sulla colonna.

## 4. DESCRIPTION OF LIFT

Two-post electro-hydraulic lift with telescopic arms.

### 4.1 Main technical specifications

Carriage shift on sliders in high-resistant technopolymer featuring low friction factor.

Upstroke and downstroke movements ensured by two hydraulic, synchronized cylinders between the carriages through a steel cable.

Carriage synchronization regardless of load distribution.

Safety valves for overloads and hydraulic pipes breakage.

Valve checking downstroke speed.

Mechanical stop device featuring automatic enabling and air-operated disabling, ensuring maximum safety when in parking mode.

Take-up device for spring elongation of the loaded cable.

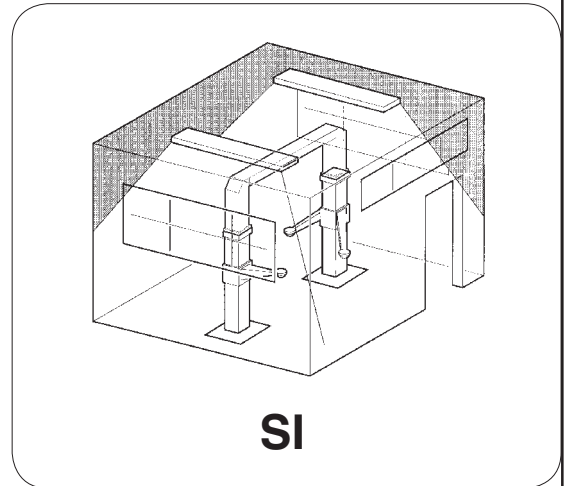
### 4.2 Lift controls

- Control box **5** with up switch **8**.
- Control lever **9** for lift down on control box.
- Release lever **10** of safety latches on column.



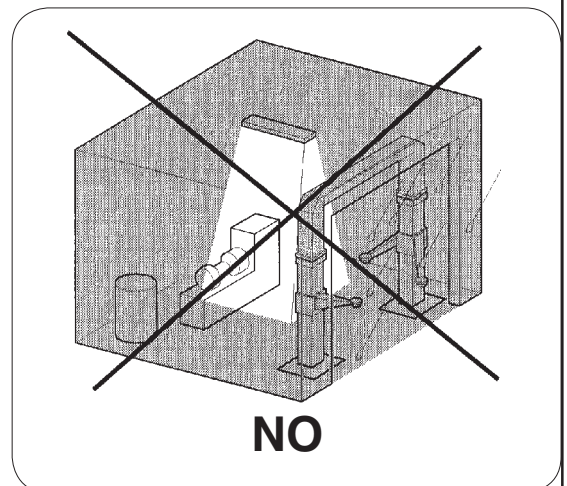
#### 4.3 Attitudine all'impiego

Questo prodotto è stato costruito conformemente alla Norma ANSI/ALI ALCTV:2011.



#### 4.3 Suitability for use

This product has been manufactured in compliance with the Standard ANSI/ALI ALCTV:2011.





## 5. VERIFICA DEI REQUISITI MINIMI RICHIESTI PER IL LUOGO DI INSTALLAZIONE

Verificare che l'area di installazione della macchina sia conforme alle seguenti caratteristiche:

- illuminazione sufficiente (ma luogo non sottoposto ad abbagliamenti o luci intense);
- luogo non esposto alle intemperie;
- luogo in cui sia previsto adeguato ricambio aria;
- ambiente privo di inquinanti;
- livello di rumorosità inferiore alle prescrizioni delle normative vigenti nel paese di utilizzo;
- il posto di lavoro non deve essere esposto a movimenti pericolosi dovuti ad altre macchine in funzionamento;
- il locale ove la macchina viene installata non deve essere adibito allo stoccaggio di materiali esplosivi, corrosivi e/o tossici;
- la distanza delle colonne dalle pareti o da qualunque attrezzatura fissa deve essere maggiore di 700 mm - 28 in. (consigliato 1500 mm - 60 in.)
- scegliere il layout di installazione considerando che dalla posizione di comando l'operatore deve essere in grado di visualizzare tutto l'apparecchio e l'area circostante. Egli deve impedire, in tale area, la presenza di persone non autorizzate e di oggetti che potrebbero causare fonte di pericolo. Tutte le operazioni di installazione relative ai collegamenti ad alimentazioni esterne (elettriche in particolar modo) devono essere eseguite da personale professionalmente qualificato. L'installazione deve essere eseguita da personale autorizzato seguendo le istruzioni particolari eventualmente presenti in questo libretto; in caso di dubbi consultare i centri di assistenza autorizzati o l'assistenza tecnica del costruttore.

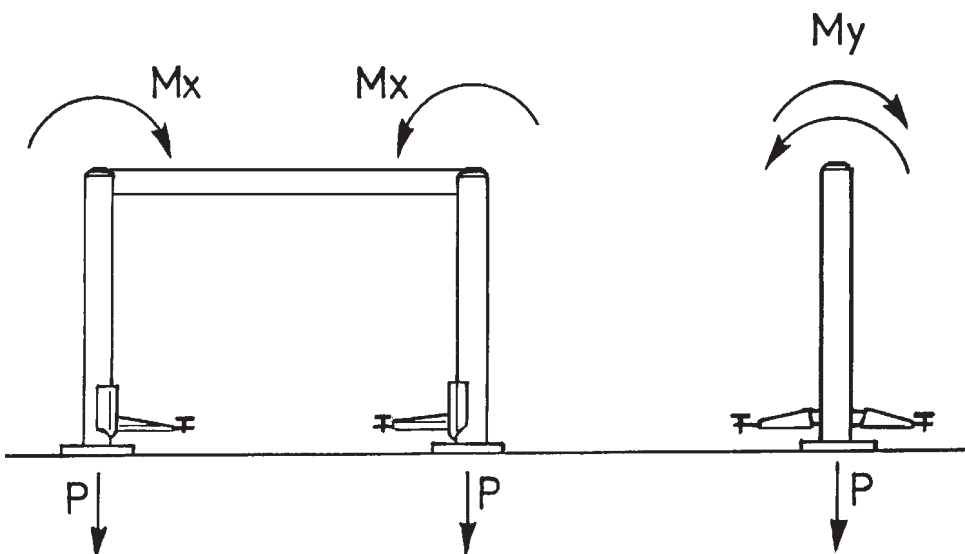
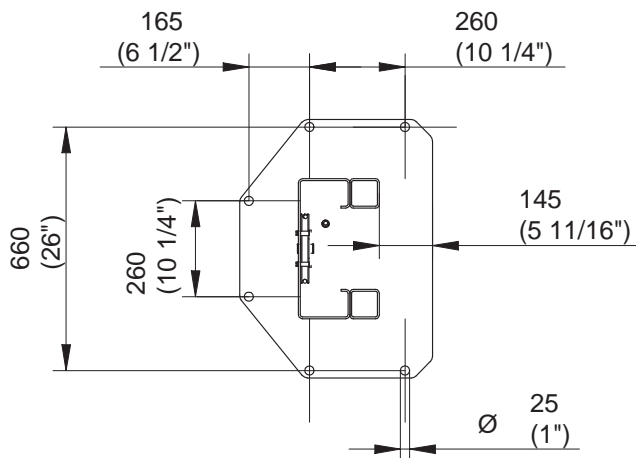
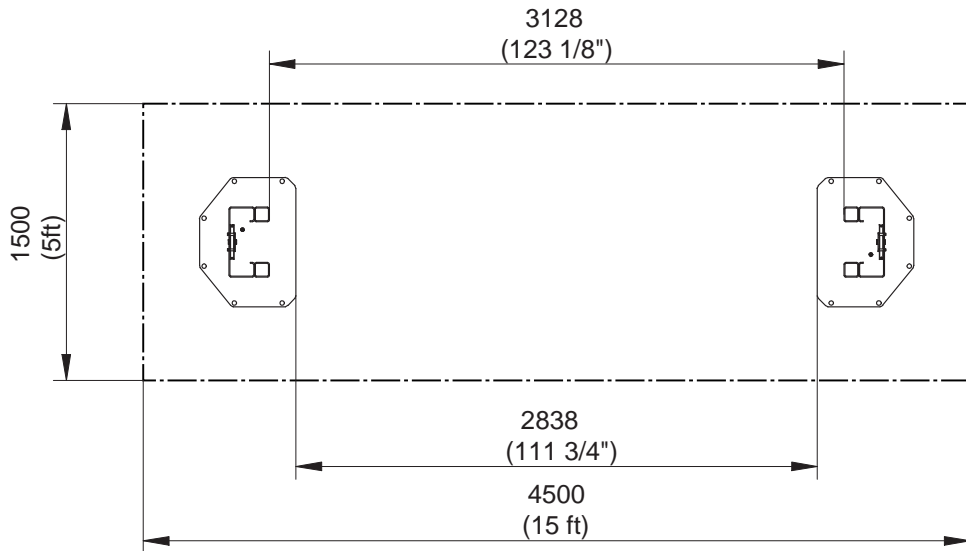
## 5. CHECKING THE MINIMUM REQUIREMENTS FOR THE PLACE OF INSTALLATION

Check that the area in which the machine is to be installed has the following characteristics:

- enough light (without strong or dazzling lighting);
- the area is not exposed to bad weather;
- the area is adequately ventilated;
- an unpolluted environment;
- sound levels are below the prescribed standards required by the of the law in force in the country in which the lift is used;
- no dangerous movements are caused in the area by other machines being operated;
- the area in which the machine is installed does not stock explosive, corrosive and/or toxic material;
- the distance of the posts from the walls and any other fixed equipment must be at least 700 mm - 28 in. (recommended 1500 mm - 60 in.);
- the installation layout should be selected so that the operator can see all the equipment and the surrounding area from the operating position. The operator must prevent unauthorised persons and potentially dangerous objects from entering this area. All installation work concerning connections made to external power sources (particularly electrical) should be done by professionally qualified staff. Installation must be done by authorised staff following specific instructions where present in this manual: if in doubt, please contact authorised service centres of the manufacturer's technical services department.



1



Portata/Capacity = 18000 lbs

P= 4373 kg - 9650 lbs

**Mx** = 4649100 (kg \* mm) = 403 540 pounds \* in

**My** = 2299488 (kg \* mm) = 199 620 pounds \* in



## 6. ISTRUZIONI PER L'INSTALLAZIONE

Per l'installazione del sollevatore seguire quanto indicato di seguito oppure quanto riportato nel documento **ANSI/ALI ALIS** "American National Standard for Automotive Lifts - Safety Requirements for Installation and Service".

### 6.1 CARATTERISTICHE DELLA PAVIMENTAZIONE E DEI TASSELLI PER IL FISSAGGIO A TERRA DEL SOLLEVATORE

Il sollevatore deve essere installato su pavimento piano e orizzontale in grado di reggere i **CARICHI TRASMESSI AL PIANO D'APPOGGIO** (vedi fig. 1).

Le caratteristiche di minima della pavimentazione debbono essere:

- A) Calcestruzzo utilizzato: classe C25/30 o superiore
- B) Spessore minimo della pavimentazione, al netto di eventuale piastrellatura e relativo massetto di posa (vedi fig. 1a)
- C) Armatura superiore ed inferiore realizzata almeno con rete elettrosaldata  $\varnothing$  3/16 x 6" ( $\varnothing$ 4x150 mm) o assimilabile, e maglia non superiore a 10" (250 mm). Copriferro non maggiore di 1" (25 mm)
- D) Portanza del terreno non minore di 18,5 lbs /inch<sup>2</sup> (1,3 Kg/cm<sup>2</sup>)

Le caratteristiche esposte debbono essere garantite su di un'area minima di feet 15x5 (m 4,50 x 1,50) (fig. 1), nella quale non debbono essere presenti giunti di dilatazione o tagli che interrompano la continuità dell'armatura superiore.

## 6. INSTALLATION INSTRUCTIONS

To install the lift, follow the instructions indicated below or in the document **ANSI/ALI ALIS** "American National Standard for Automotive Lifts – Safety Requirements for Installation and Service".

### 6.1 CHARACTERISTICS OF THE FLOOR AND GROUND ANCHORS TO SECURE THE LIFT

The lift should be installed on flat level floor able to support **LOADS TRANSMITTED TO SUPPORT AREA** (See fig. 1).

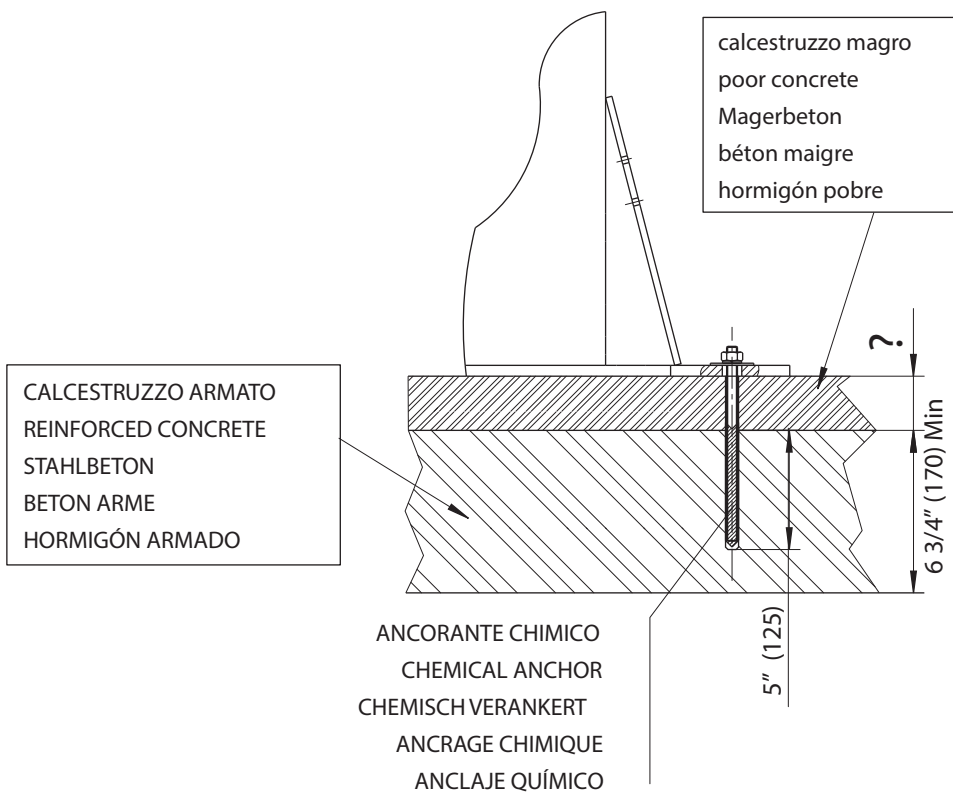
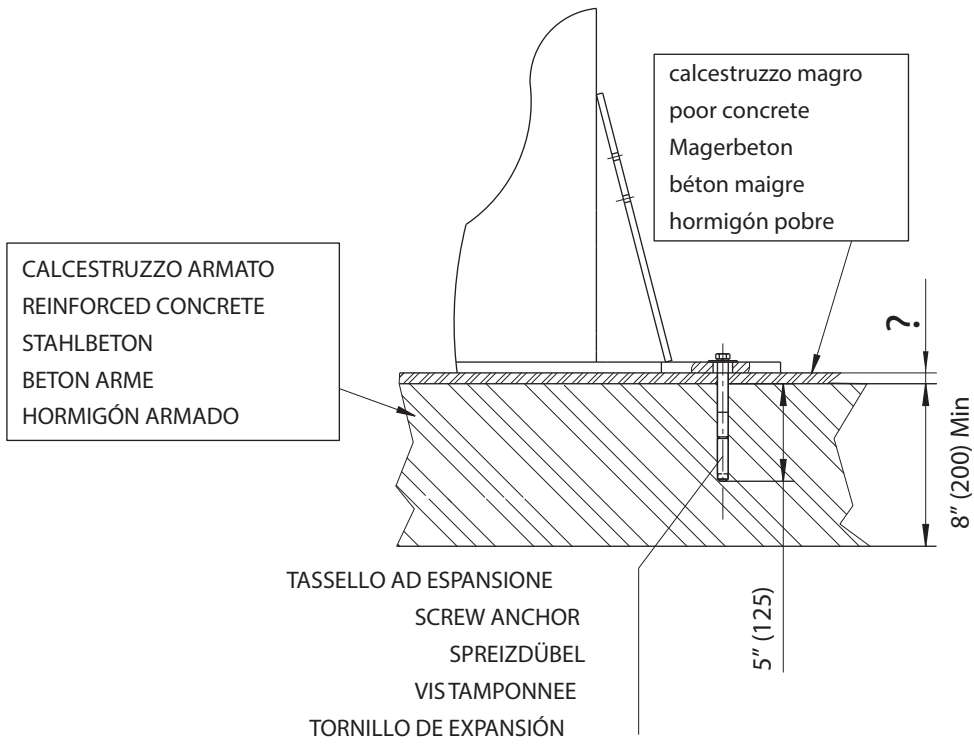
Minimum features for floor should be the following:

- A) Concrete used: class C25/30 or higher
- B) Minimum thickness of the flooring, net of any tiling and layout blocks (See fig. 1a)
- C) Upper and lower reinforcement done at least with electro-welded wire net  $\varnothing$  3/16 x 6" ( $\varnothing$ 4x150 mm) or combined, with mesh not exceeding 10" (250 mm). Wire cover no greater than 1" (25 mm)
- D) Bearing capacity of area no less than 18.5 lbs /inch<sup>2</sup> (1.3 Kg/cm<sup>2</sup>)

These characteristics must be guaranteed over a minimum area of feet 15x5 (m 4,50 x 1,50) (fig. 1), where there must be no expansion joints or cuts to break the continuity of the upper reinforcement.



1a







In caso di pavimentazione esistente della quale non sia possibile verificare con certezza le caratteristiche, occorre realizzare un idoneo getto di fondazione per una superficie minima di feet 15x5 (4,50x1,50 m), con profondità di 10" (25 cm) e doppia armatura come descritto sopra.

QUALORA ESISTESSERO DUBBI SULLA EFFETTIVA CONSISTENZA DELLA PAVIMENTAZIONE CONSULTARE UN TECNICO QUALIFICATO.

Il sollevatore deve essere fissato alla pavimentazione tramite tasselli ad espansione meccanici tipo HILTI HSL-3 M16/25 oppure tramite ancoraggi chimici in fiale HILTI HVU M16x125, con barra filettata 5/8" (M16) in acciaio classe 5.8 o superiore.

N.B. per le coppie di serraggio e modalità di applicazione consultare le specifiche tecniche fornite dal costruttore.

N.B: si consiglia di poggiare la base delle colonne direttamente sul calcestruzzo anche in presenza di pavimentazione riportata. Tuttavia se questa è di buona qualità è possibile fissare le colonne direttamente sul pavimento, utilizzando ancoraggi di lunghezza adeguata. In relazione alla profondità del calcestruzzo rispetto al piano del pavimento, I TASSELLI DEBONO AVERE LUNGHEZZA IDONEA A RAGGIUNGERE IL PAVIMENTO PORTANTE (vedi figure 1a).

**Consultare le norme ANSI/ALI ALOIM:2008 "Safety Requirements For Operation, Inspection And Maintenance" per installazione.**

**Richiedere un consulenza di una persona qualificata per quanto riguarda i carichi sismici e altri requisiti locali o statali.**

In the case of existing floors where such characteristics cannot be checked a foundation cement casting should be laid for a minimum surface area of feet 15x5 (4,50x1,50 m); with a depth of 10" (25 cm) having double reinforcement as described above.

WHENEVER THERE ARE DOUBTS ABOUT THE ACTUAL CONSISTENCY OF THE FLOOR, YOU ARE ADVISED TO CONTACT A QUALIFIED TECHNICIAN.

The lift must be secured to the floor with mechanical screw anchors of the type HILTI HSL-3 M16/25 or with chemical anchors (vials) HILTI HVU M16x125, with a threaded bar in steel class 5/8" (M16) or higher.

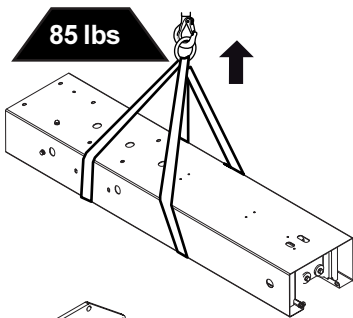
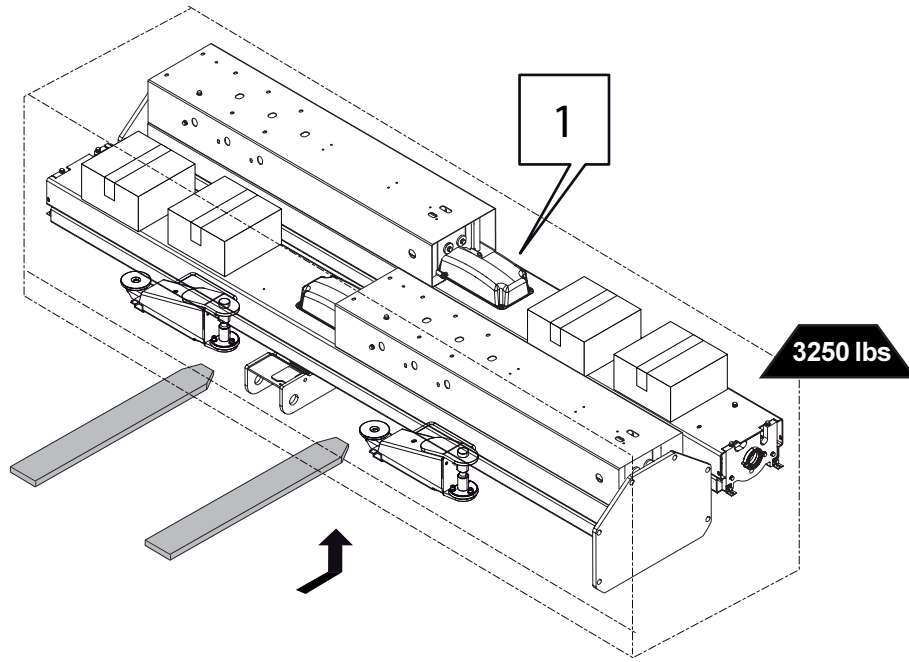
NB: For tightening torques and application method, consult the technical specifications provided by the manufacturer of the plugs.

NOTE: We suggest placing the base plate of the post directly on the concrete, even where the floor has been added. If this latter is of good quality, the posts can be fitted directly onto the flooring, using longer anchor bolts.

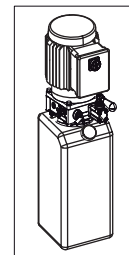
As far as concrete thickness with respect to floor level is concerned, ANCHOR BLOCKS MUST BE OF SUITABLE LENGTH SO TO REACH MAIN BEARING FLOOR (see figure 1a).

**Refer to ANSI/ALI ALOIM:2008 "Safety Requirements For Operation, Inspection And Maintenance" for installation.**

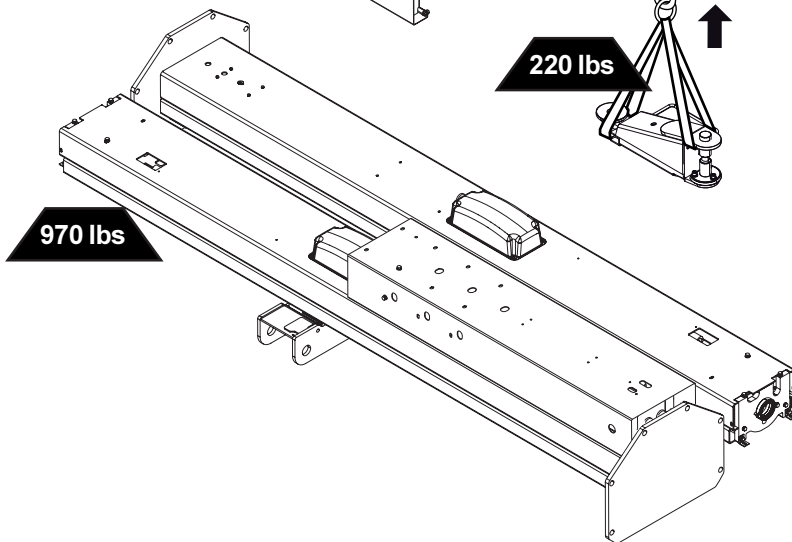
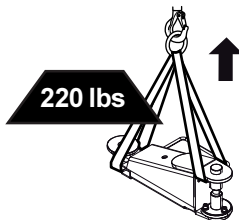
**A qualified person should be consulted to address seismic loads and other local or state requirements.**



2



44 lbs



- A
- B
- C
- D
- E

- |                                   |                                   |
|-----------------------------------|-----------------------------------|
| A - Componenti colonne            | - Column components               |
| B - Componenti portale            | - Portal components               |
| C - Componenti sgancio manuale    | - Manual release components       |
| D - Componenti riallineo carrelli | - Trolley re-alignment components |
| E - Componenti idraulici          | - Hydraulic components            |



## 6.2 Componenti e accessori per installazione

- Il sollevatore viene spedito solitamente come illustrato in figura 1.
- Le confezioni contengono gli accessori e le minuterie per l'assemblaggio del sollevatore.
- Sollevare con cautela (figura 2 a pagina 26) e trasportare i vari gruppi nel luogo ove avverrà il disimballo.
- Per lo spostamento dei componenti nel punto prescelto per l'installazione (o per una successiva ridisposizione) assicurarsi di:
  - sollevare con cautela, adoperando adeguati mezzi di sostegno del carico, in perfetta efficienza, utilizzando gli appositi punti di aggancio;
  - evitare sobbalzi e strattoni improvvisi, prestare attenzione a dislivelli, cunette, ecc. ...;
  - prestare la massima attenzione alle parti sporgenti: ostacoli, passaggi difficoltosi, ecc. ...;
  - indossare adeguati indumenti e protezioni individuali;
  - dopo aver rimosso le varie parti dell'imballo, riporle in appositi luoghi di raccolta inaccessibili a bambini e animali per poi essere smaltite;
  - verificare al momento dell'arrivo l'integrità dell'imballo e a disimballo avvenuto che non vi siano danneggiamenti.

## 6.3 Istruzione per il disimballo e per il montaggio

### 6.3.1 Istruzione per il disimballo

Nell'illustrazione a fianco indichiamo le fasi per un corretto disimballo del sollevatore.

**NB: Eseguire le operazioni con cautela, adoperando adeguati mezzi di sostegno del carico e in perfetta efficienza.**

## 6.2 Components and accessories for installation

- The lift is dispatched as shown in the illustration 1.
- Packages contain the accessories and the small parts for lift assembly completion.
- Lifting must be done as shown in the illustration on page 26.
- Raise with care and move the various units to the unpacking site.
- Proceed as follows when moving the machine to the chosen installation point (or for subsequent re-positioning);
  - lift with care, using suitable means of load support which are in perfect working order and using the special hooking points as shown in the illustration;
  - avoid sudden jolts and pulling, watch out for uneven surfaces, bumps etc..;
  - take special care with outjutting parts: obstacles, difficult throughways, etc..;
  - wear suitable clothing and protective gear;
  - after removing the various packaging materials, check that these are taken to special waste collecting areas inaccessible to children and animals where they will subsequently be disposed of;
  - on receiving the goods, check that the packaging has not been opened once unpacked, check that nothing has been damaged.

## 6.3 Instructions for unpacking and assembly

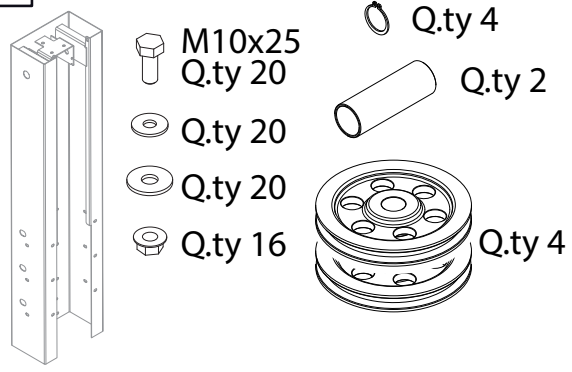
### 6.3.1 Instructions for unpacking

Picture on the side shows all the steps for correct unpacking of the lift.

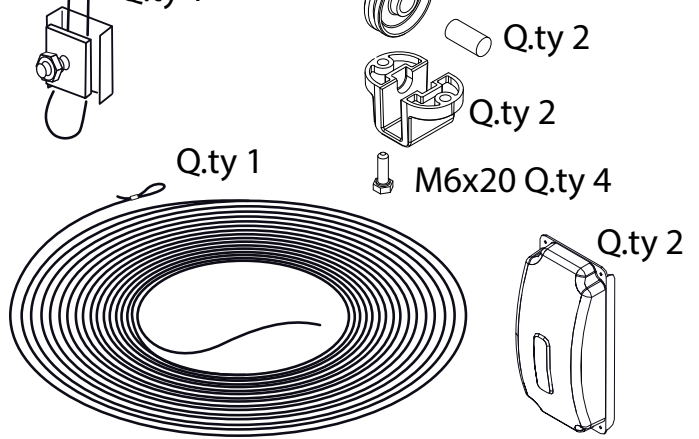
**Note: Perform operations with caution, using appropriate supporting tools of the load and in perfect working order.**



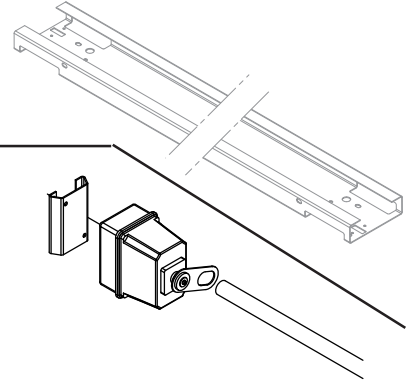
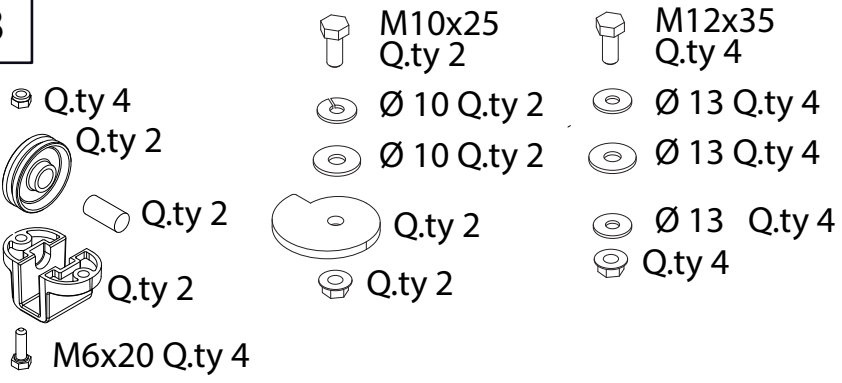
A



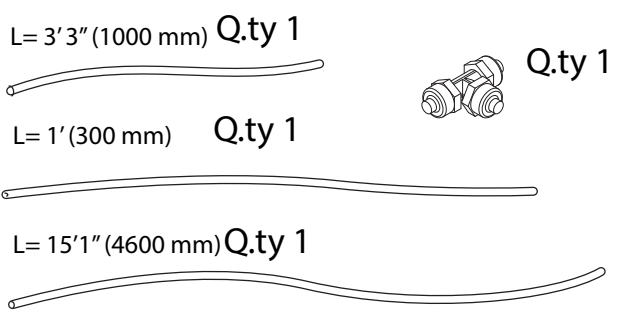
C



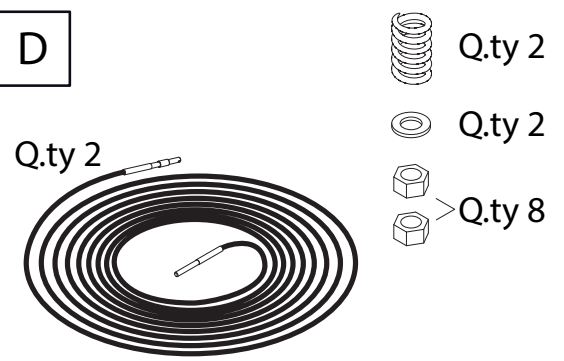
B



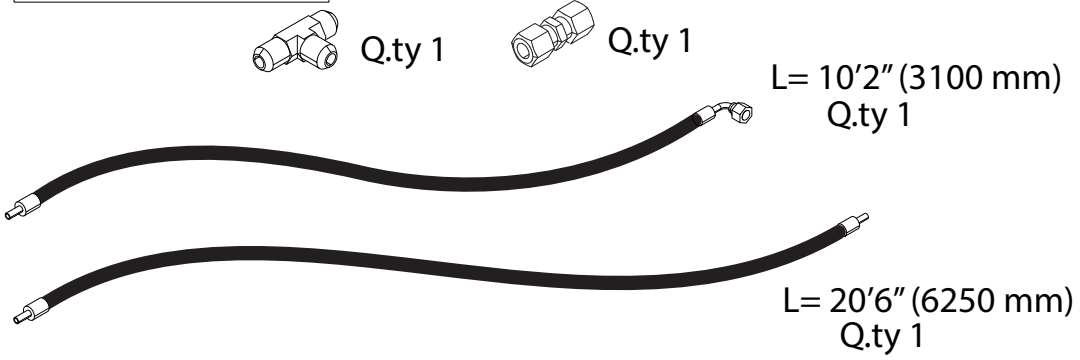
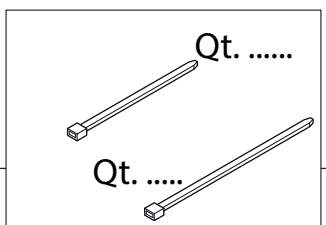
Gruppo limitatore altezza veicolo  
Car height limiting unit



D



E





### 6.3.2 Istruzioni di montaggio

Nell'illustrazione a fianco indichiamo i componenti del sollevatore presenti all'interno delle confezioni inviate e le corrispondenti quantità.

Nelle pagine successive riportiamo tutte le fasi per il corretto montaggio del sollevatore.

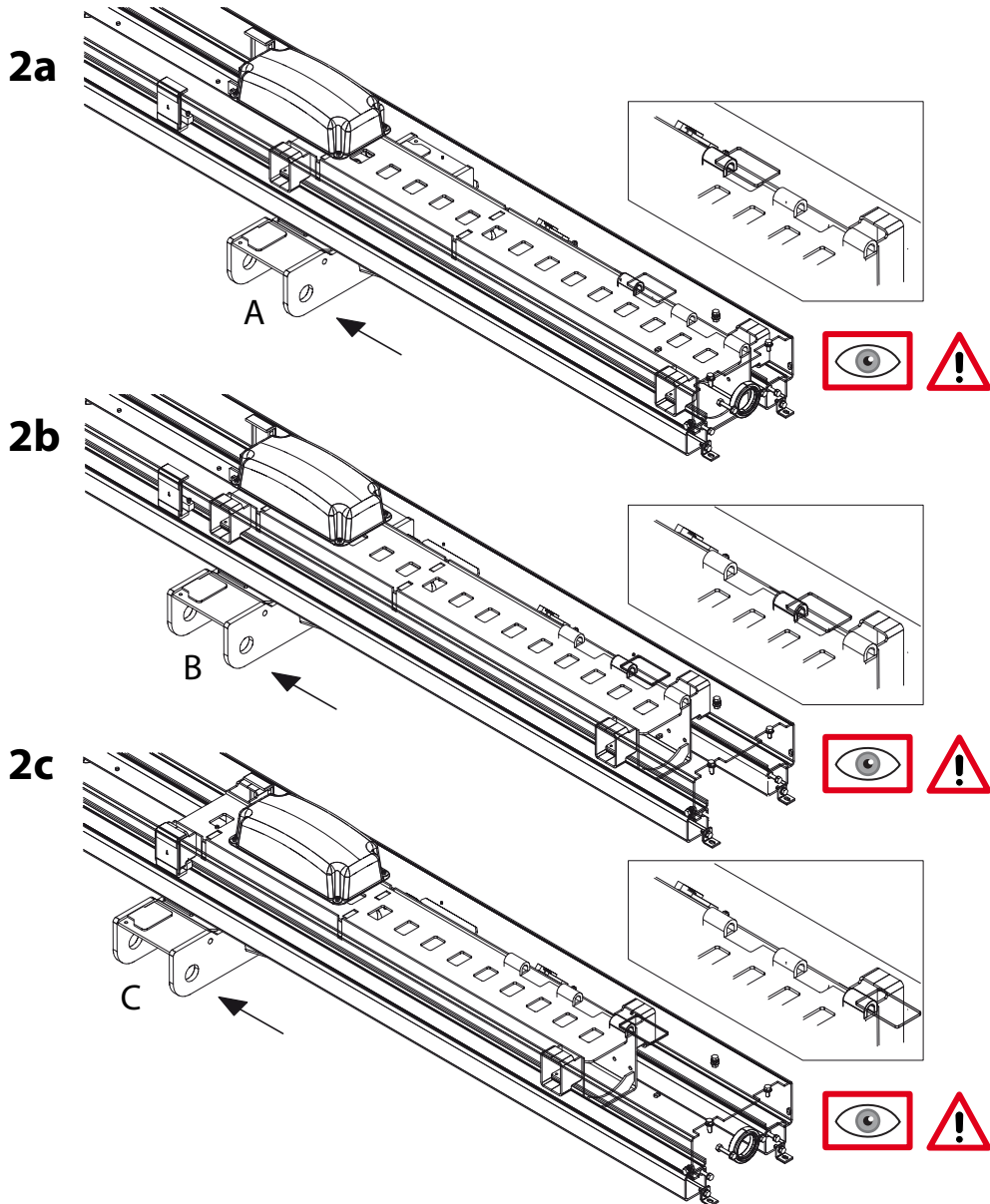
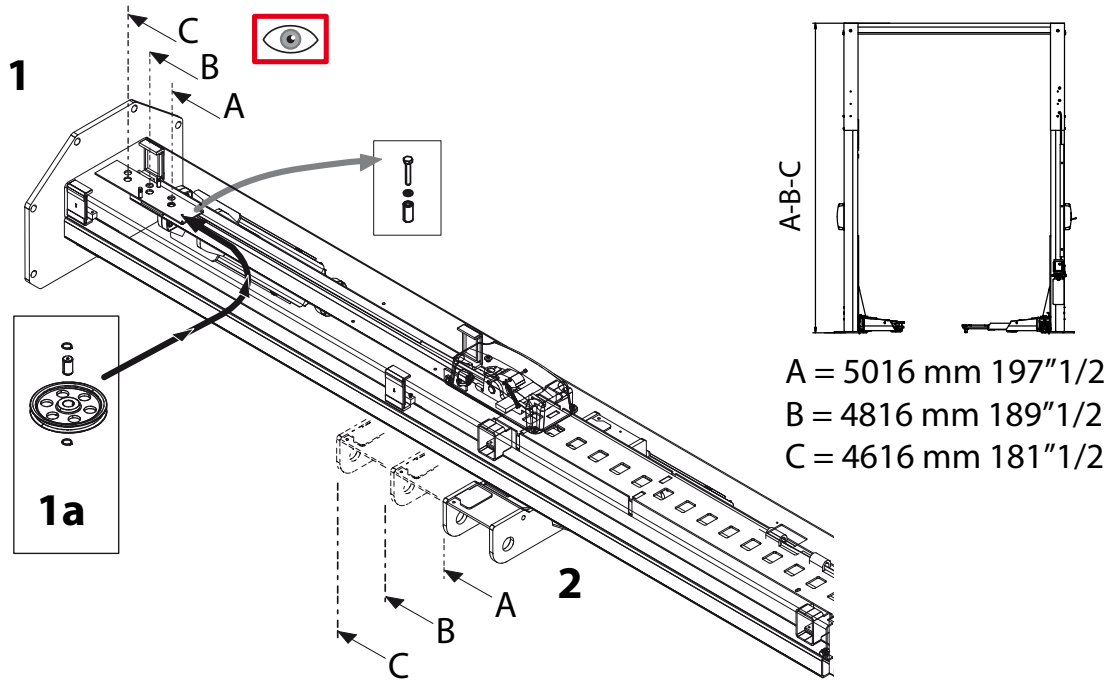
**NB: Dopo aver consultato le istruzioni di seguito riportate, eseguire le operazioni di montaggio del sollevatore con molta attenzione e lentamente. Le fasi di montaggio devono essere eseguite in sequenza come da noi indicato.**

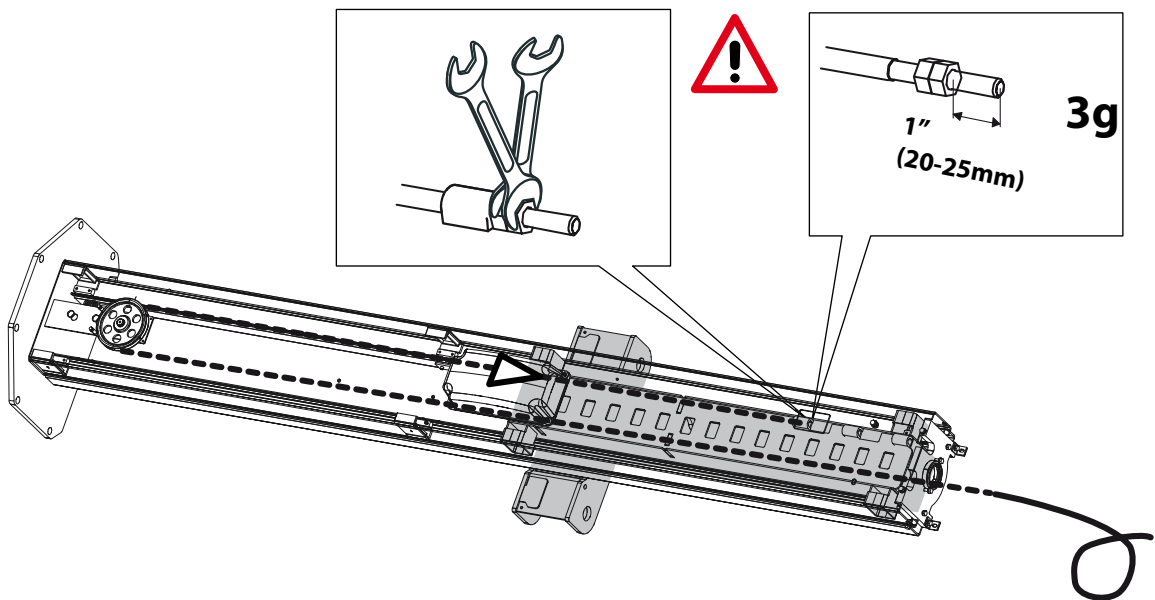
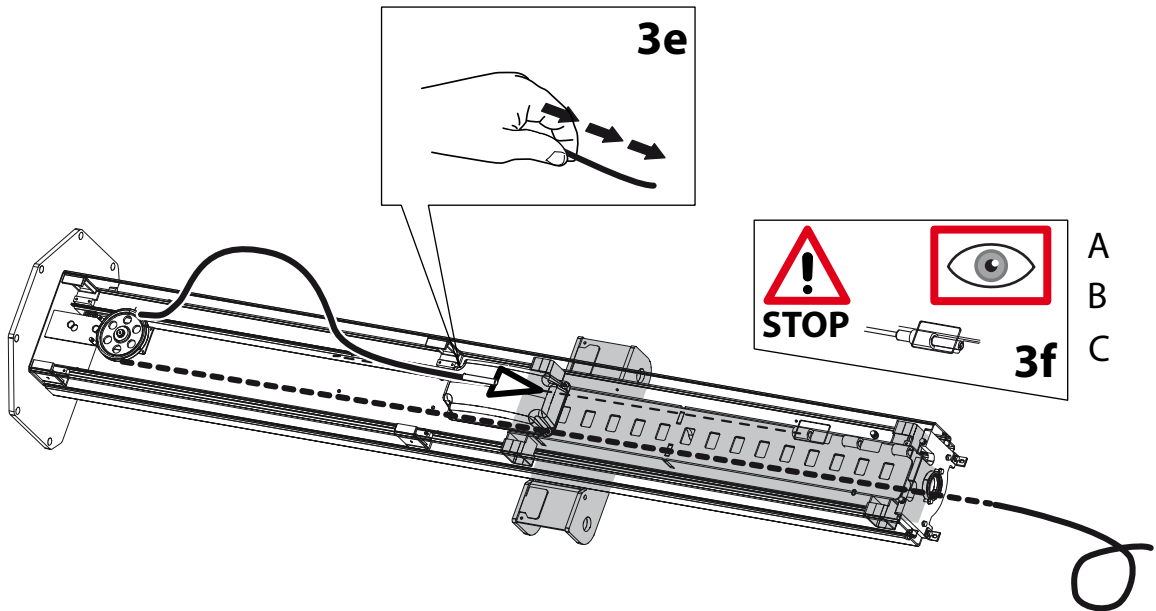
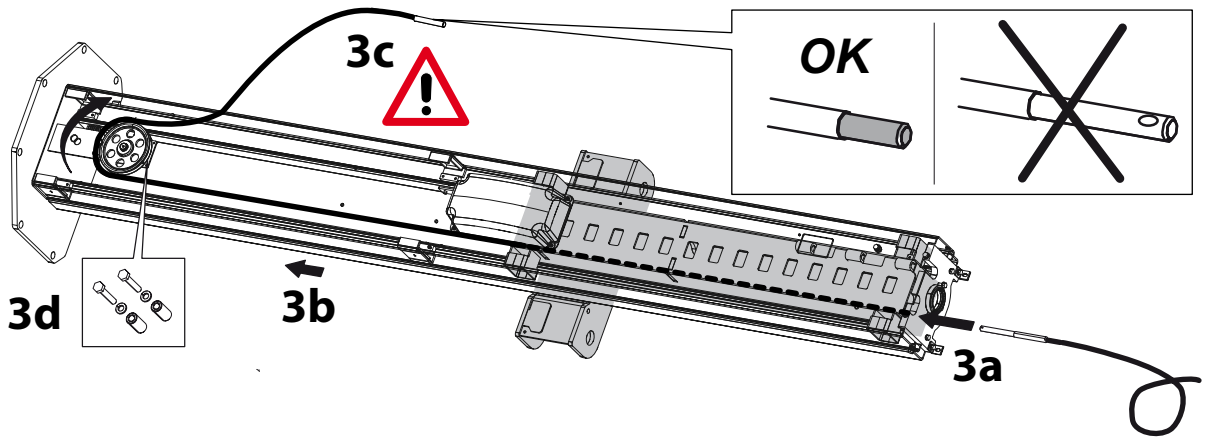
### 6.3.2 Installation instructions

Picture on the side shows the components of the lift inside the delivered packages and the corresponding quantity.

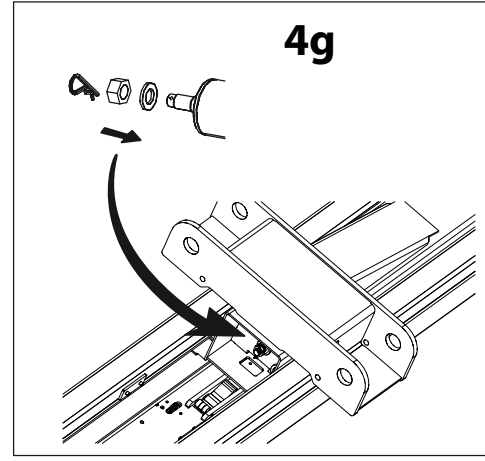
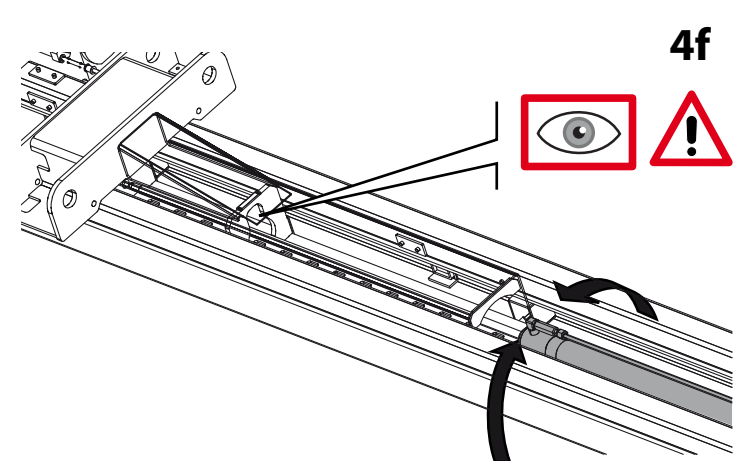
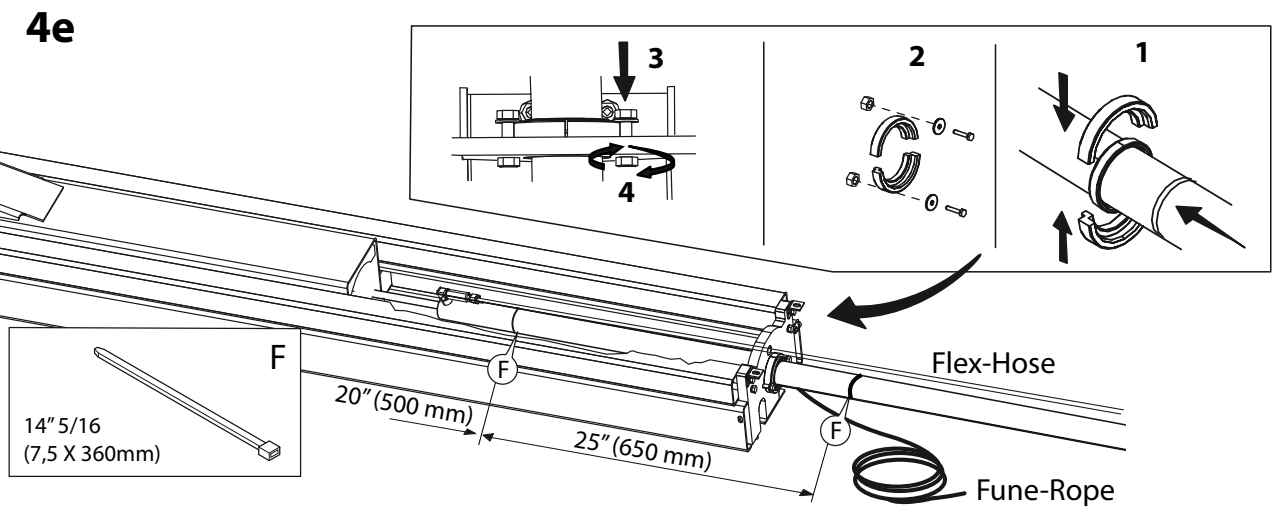
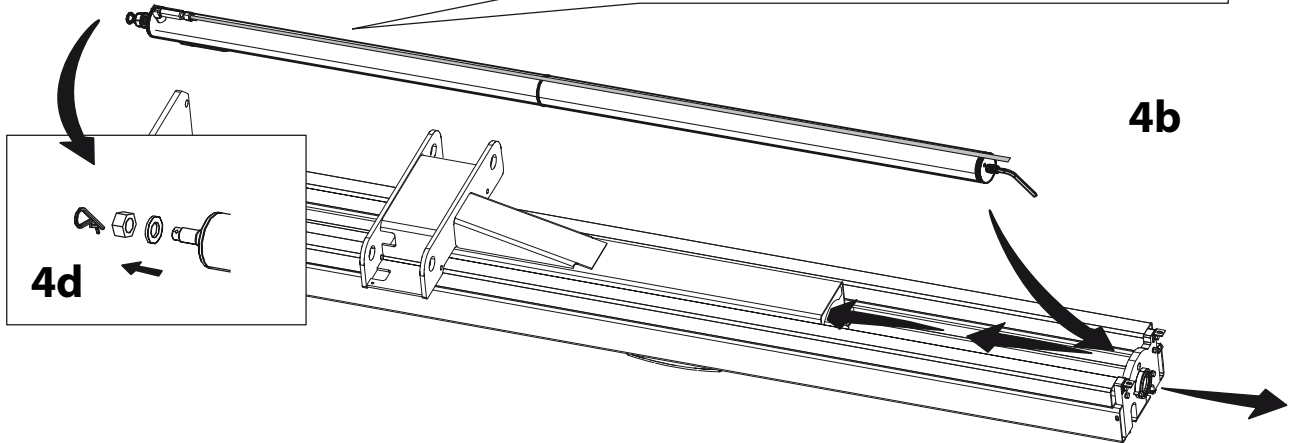
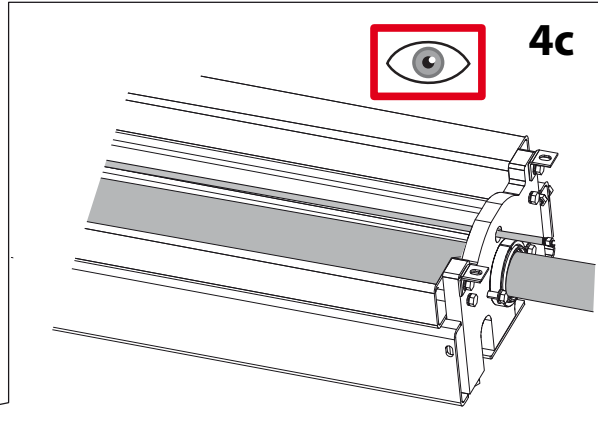
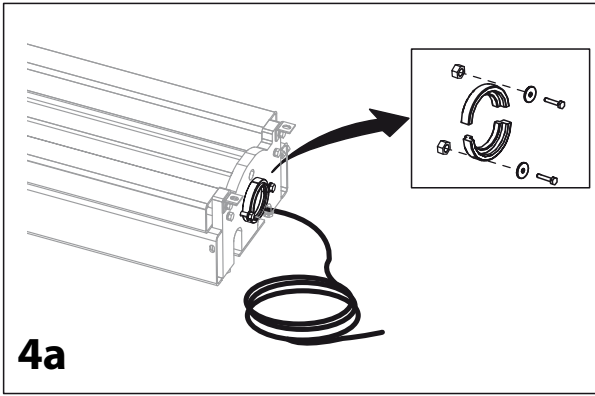
In the following pages we list all the steps for proper installation of the lift.

**NOTE: After following the instructions below, mount the lift very carefully and slowly. Steps of assembly must be performed in the indicated sequence.**







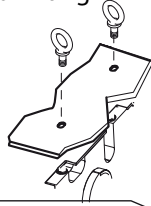




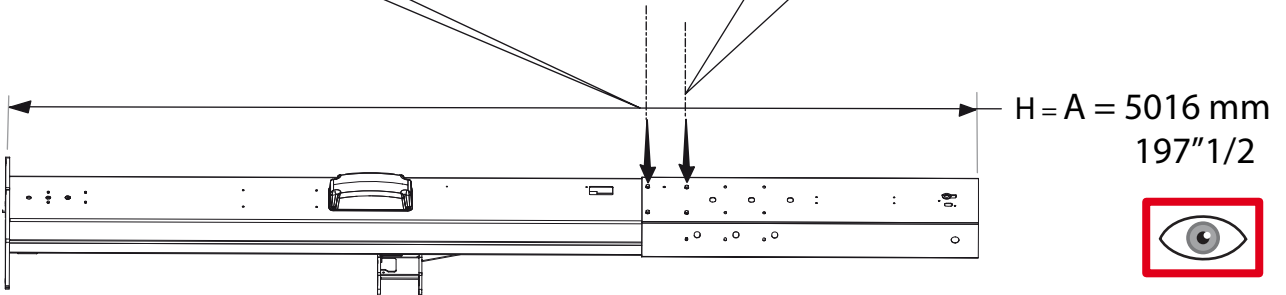
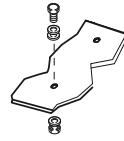


### 5a

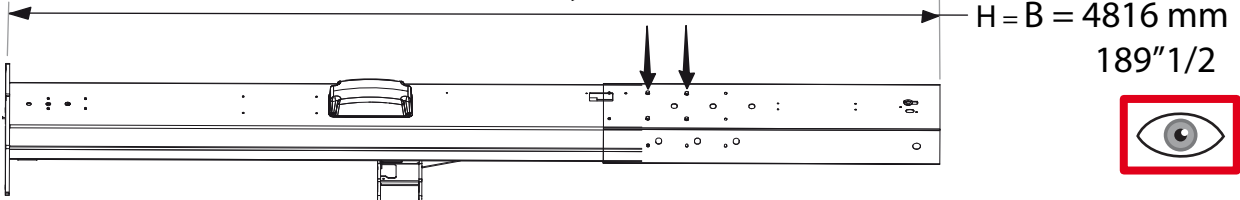
n° 2 Golfari/Eyebolt  
solo per sollevamento  
only for lifting



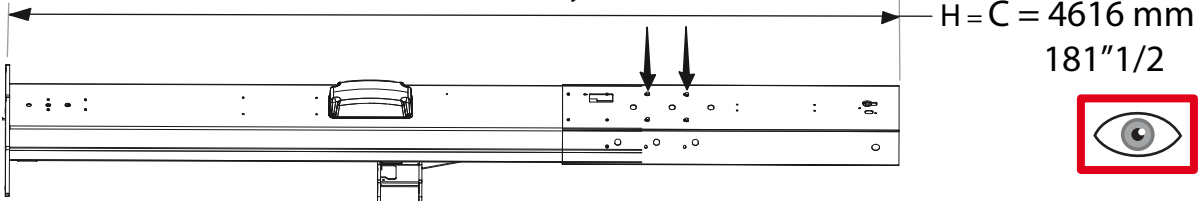
n° 4 viti/Screw



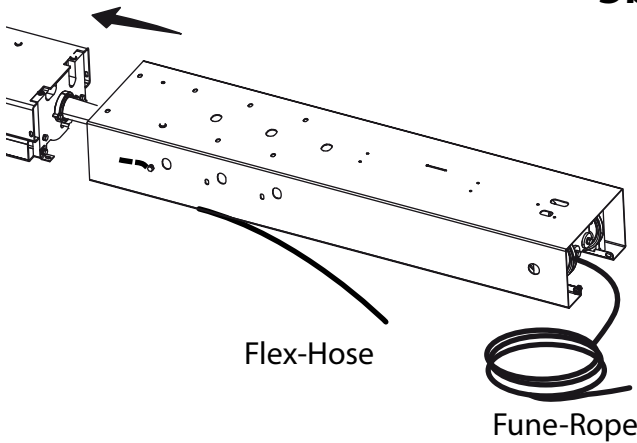
H = vedi/see layout



H = vedi/see layout

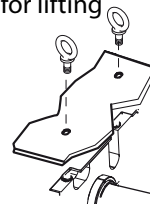


### 5b

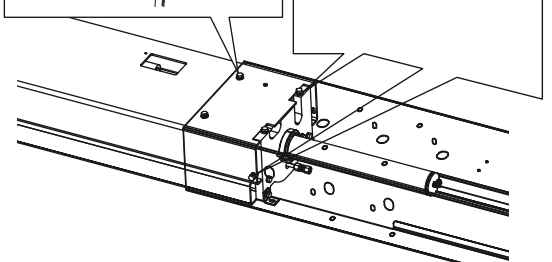
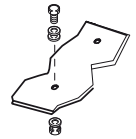


### 5c

n° 2 Golfari/Eyebolt  
solo per sollevamento  
only for lifting

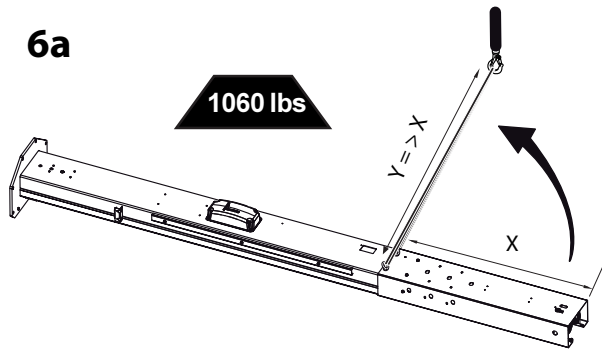


n° 4 viti/Screw

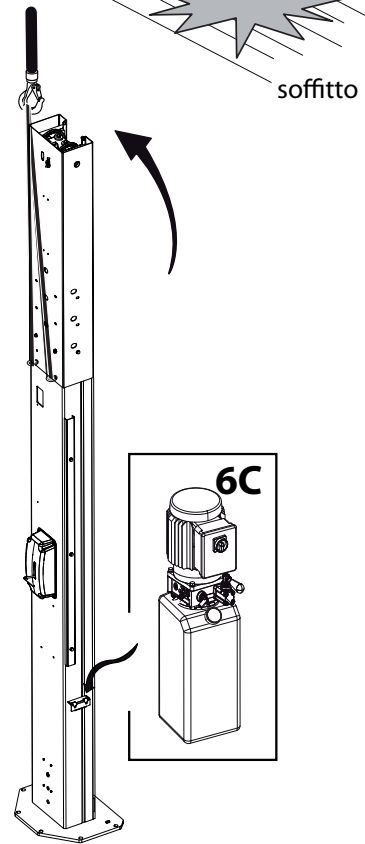




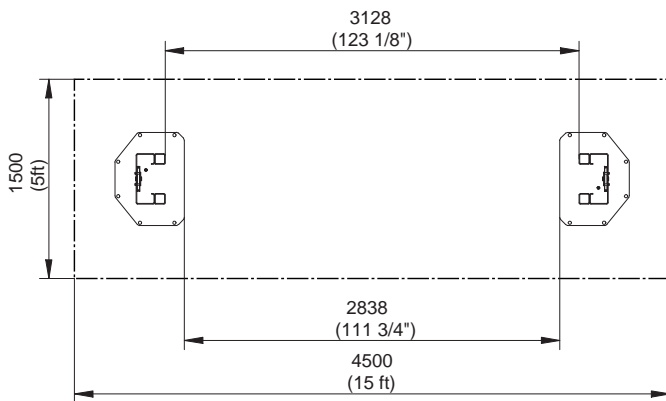
6a



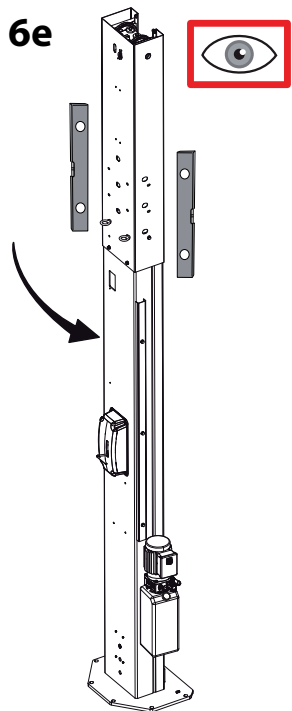
6b



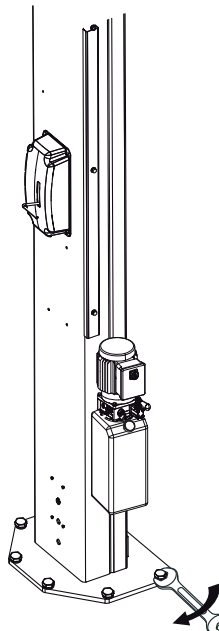
6d



6e



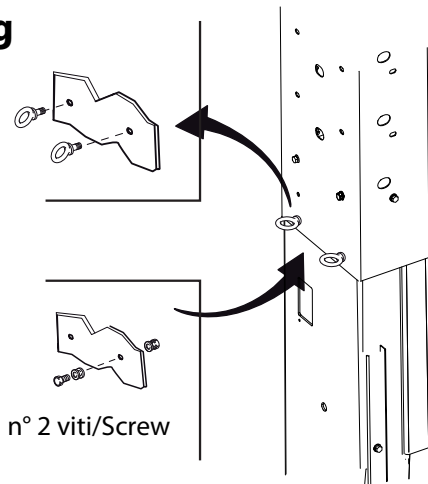
6f



Per le coppie di serraggio vedere § 6.1 "Caratteristiche della pavimentazione e dei tasselli per il fissaggio a terra del sollevatore"

For the tightening torques, see § 6.1 "Characteristics of the floor and ground anchors to secure the lift"

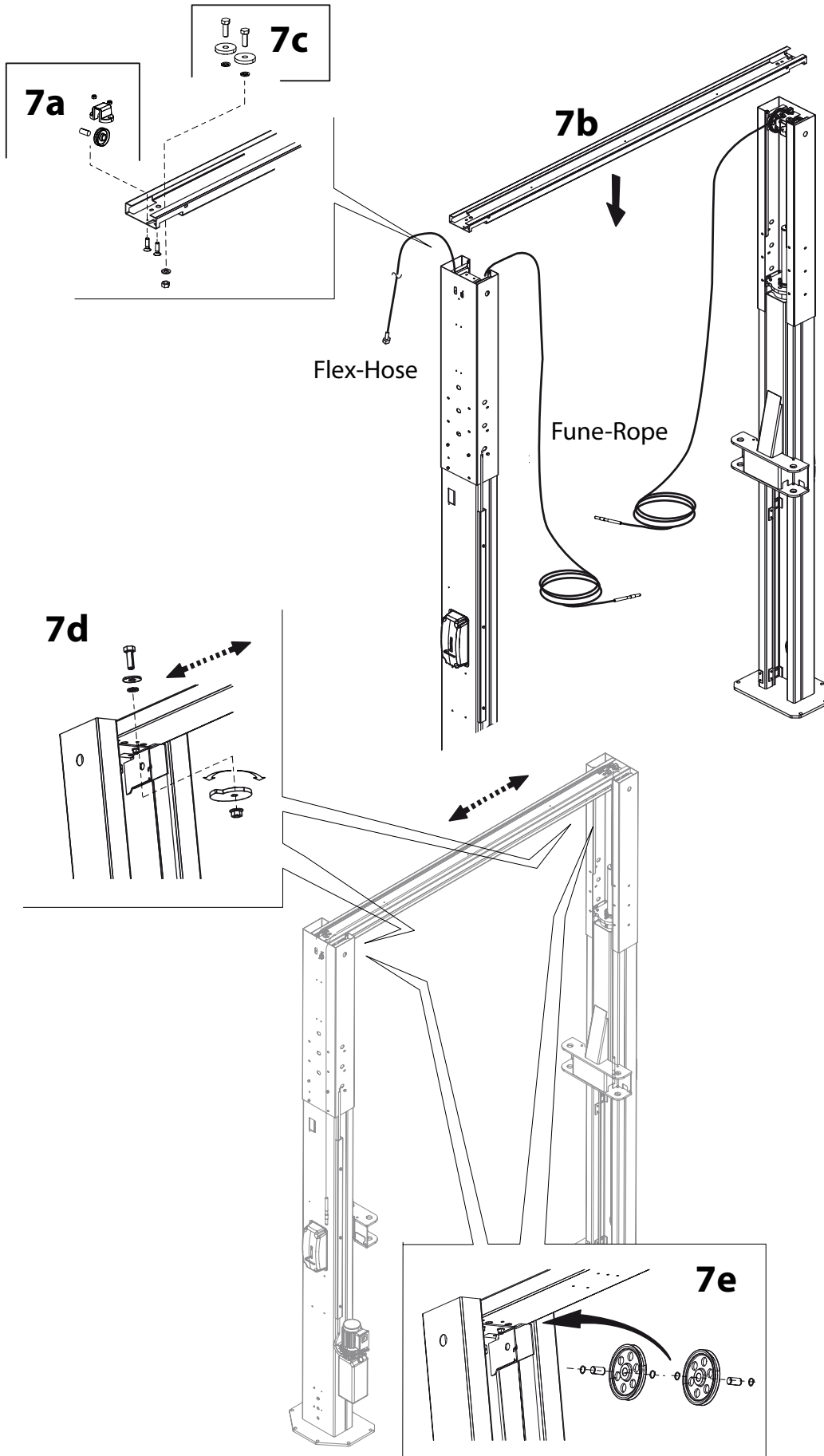
6g

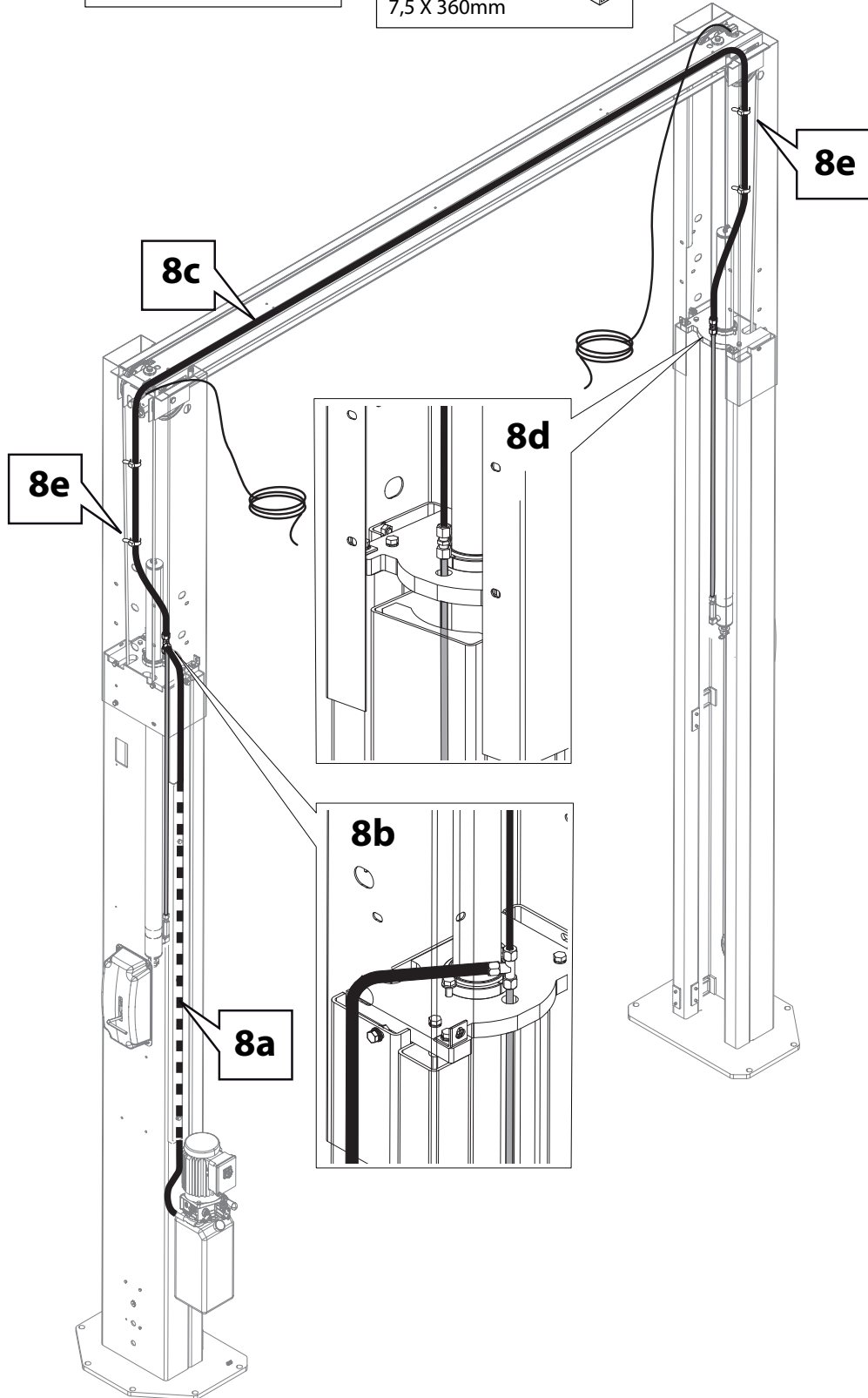
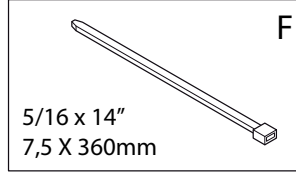
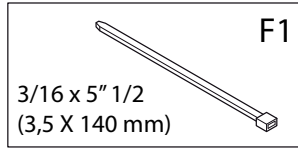


Ripetere tutte le operazioni descritte nelle Fig. da 1 a 4 per il montaggio della colonna lato opposto.



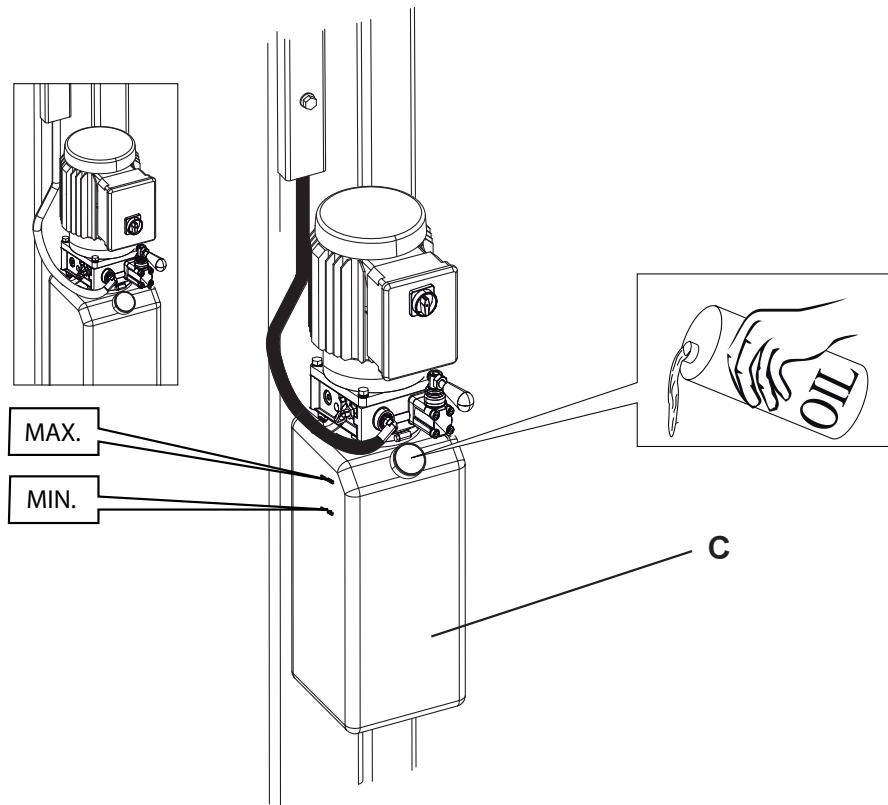
Repeat all operations shown in fig. 1÷4 to fit the opposite side column.



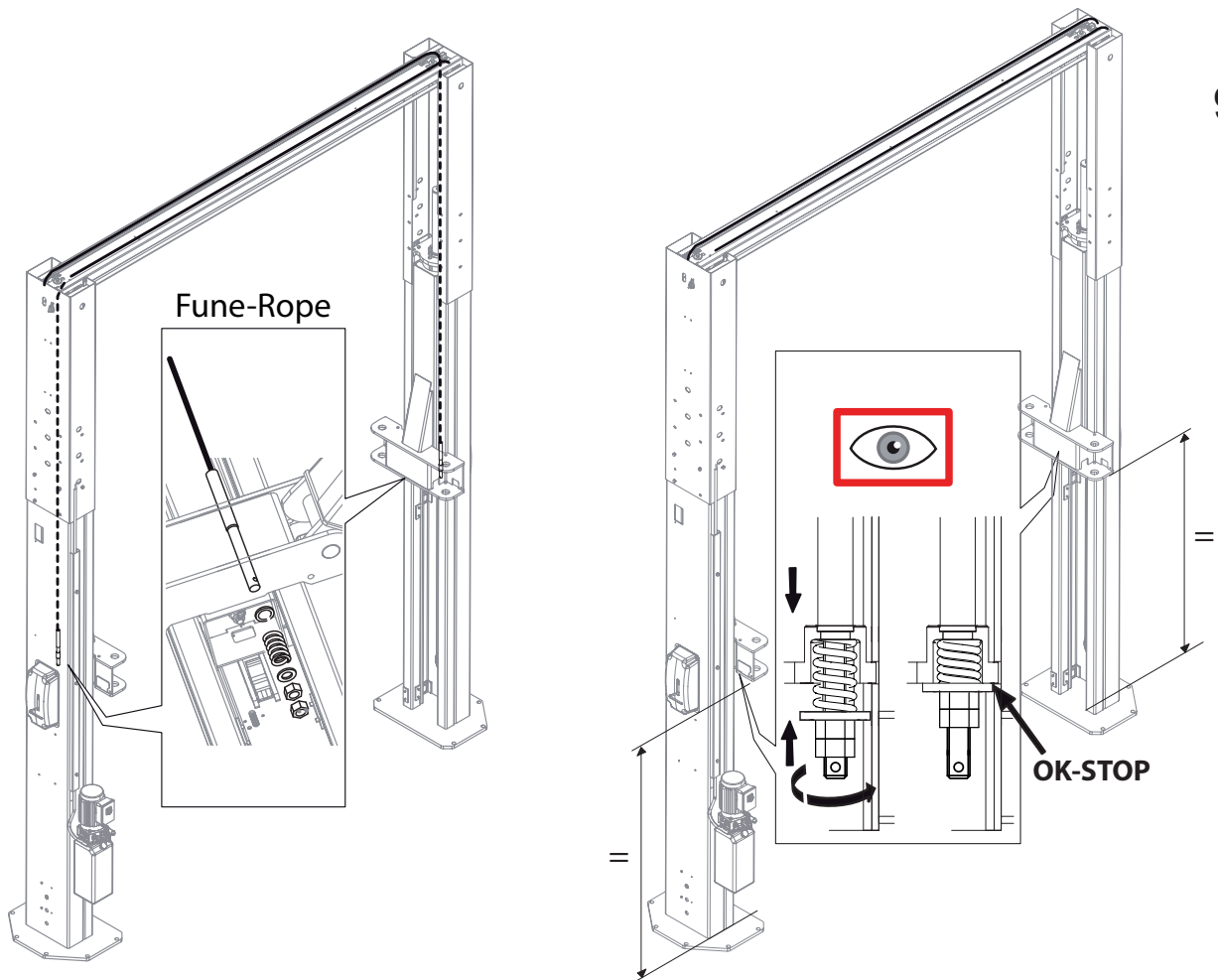




9a



9b





### Montaggio fune sincronizzazione carrelli

- Collegare elettricamente il sollevatore;

**NB: per le avvertenze e le istruzioni relative all'allacciamento elettrico vedere paragrafo 6.3 - 6.4 di questo manuale**

- Inserire l'olio nella centralina **C**;
- eseguire una manovra di salita, per portare i carrelli alla massima altezza per poter fissare e tensionare la fune.

**NB: Si consiglia di procedere al tensionamento agendo alternativamente sulle colonne per circa 3/8" (10 mm) per volta fino alla completa compressione della molla.**

**Effettuare** 2 o 3 corse a vuoto di discesa e salita e verificare che i carrelli siano alla medesima altezza; in caso contrario agire sulle viti di registro fino ad ottenere il corretto allineamento dei carrelli.

### Mounting synchronized cable carriages

- Connect the lift electrically;

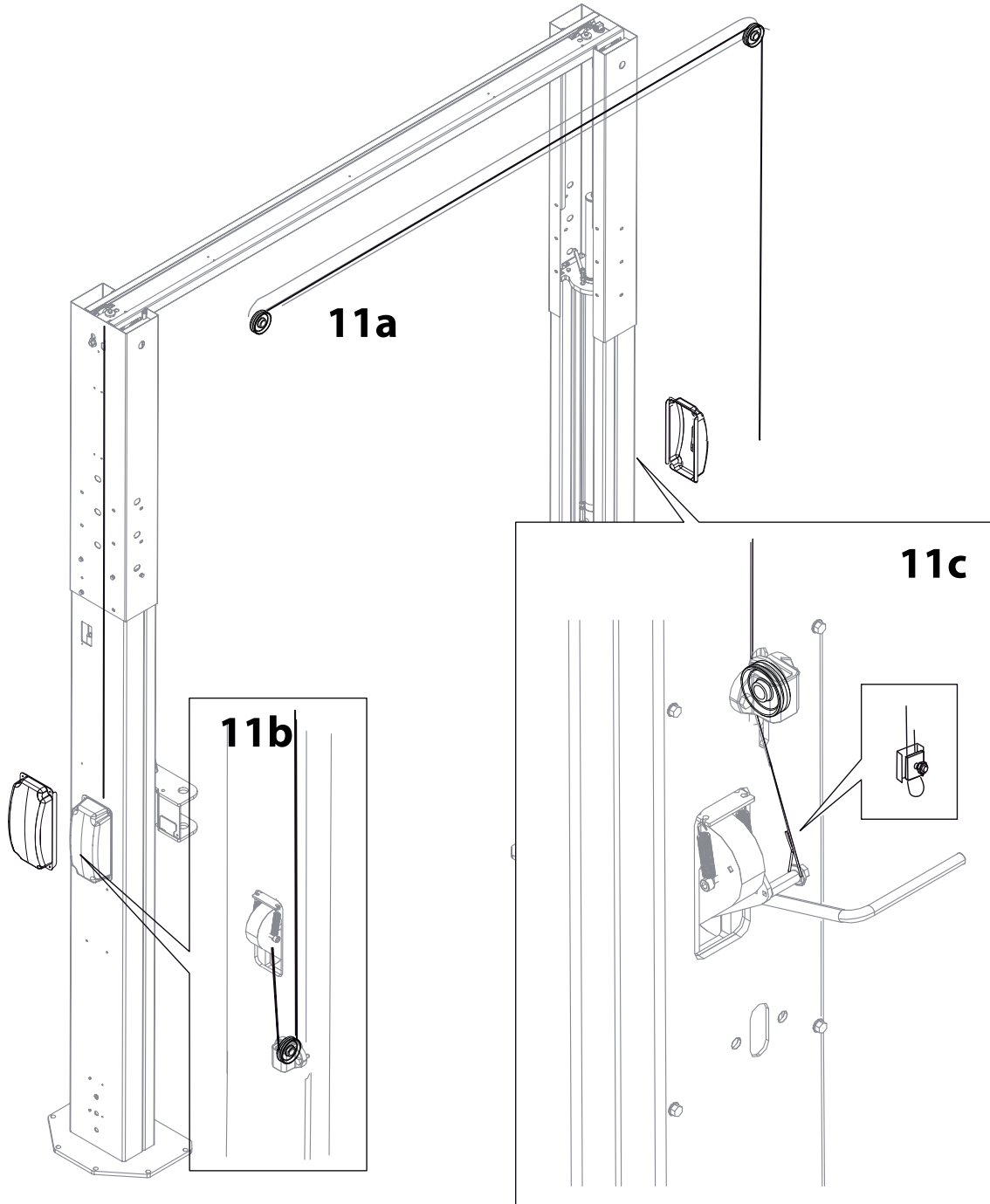
**Note: For warnings and instructions regarding the electric connection, see section 6.3 - 6.4 of this manual .**

- Fill the power pack **C** with oil;
- perform a rise maneuver, so as to make the carriages reach the maximum height to fix and tension the cable.

**NB: It is recommended to perform correct tensioning by acting alternately on the columns about 3/8" (10 mm) mm at a time, until the complete compression of the spring.**

Make 2 or 3 idle runs up and down, and make sure the carriages are at the same height, otherwise act on the adjusting screws to obtain the proper alignment of the carriages.







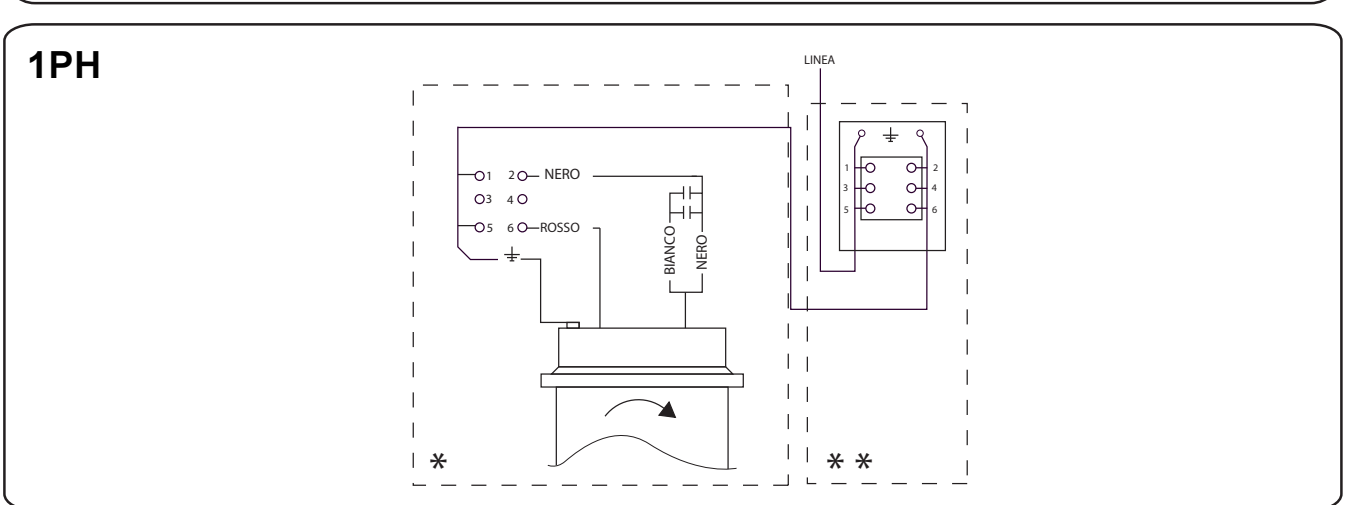
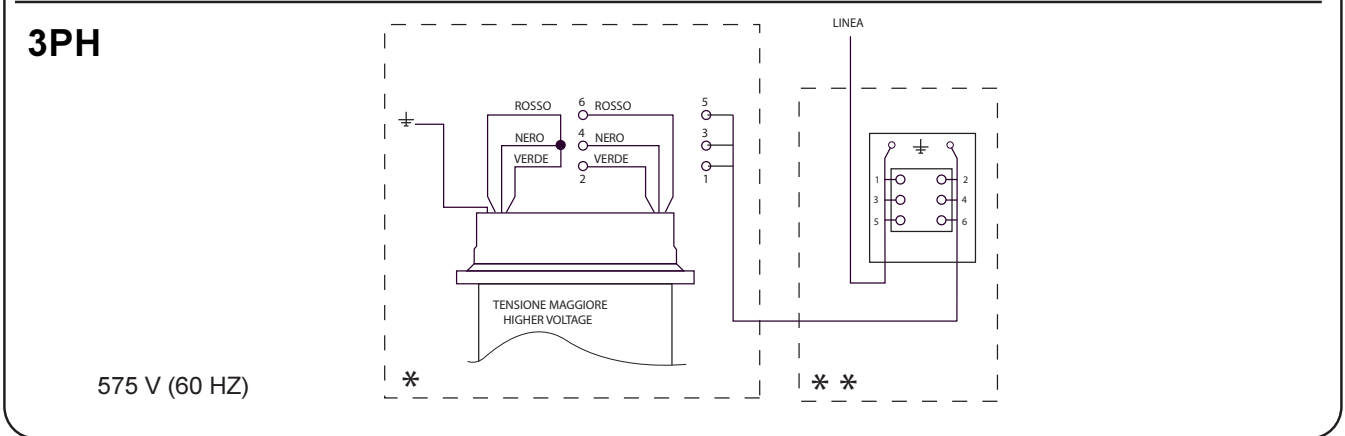
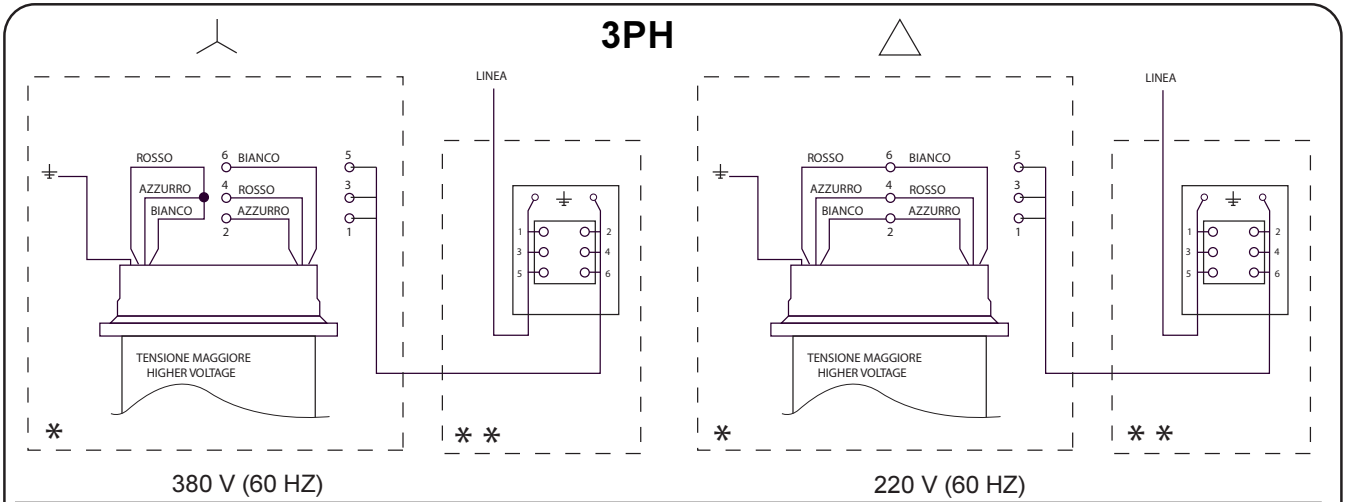


Tutte le operazioni di installazione relative ai collegamenti ad alimentazioni esterne (elettriche in particolar modo) devono essere eseguite da personale professionalmente qualificato.  
 L'installazione deve essere eseguita da personale autorizzato seguendo le istruzioni particolari eventualmente presenti in questo libretto: in caso di dubbi consultare i centri assistenza autorizzati o l'assistenza del costruttore.

All installation operations regarding external power connections (mainly electrical connections) will be carried out by qualified personnel. The installation must be performed by authorized personnel following specific instructions listed in this book: when in doubt, consult authorized service centres or the manufacturer.

COLLEGAMENTO MOTORE

MOTOR CONNECTION



\* Motore/Motor

\*\* Interruttore arresto massima altezza veicolo  
Switch for vehicle max. height stop

L'impianto elettrico è predisposto per una tensione corrispondente a quella indicata sulla targa matricola.  
 The electrical system is preset to work at the voltage shown on the serial number plate.



#### 6.4 Controllo tensione



Controllare che la tensione per la quale è predisposto l'impianto corrisponda a quella di rete.  
In caso contrario contattare il centro assistenza.

#### 6.5 Allacciamento alla rete

Gli interventi sulla parte elettrica, anche di lieve entità, richiedono l'opera di personale professionalmente qualificato.

La portata minima richiesta è: Sezione del cavo Mlin 4G AWG14

3Ph 575V 60Hz I= 5,4 A

3Ph 380V 60Hz I= 10,4 A

3Ph 220V 60Hz I = 18,0 A

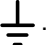
La portata minima richiesta è: Sezione del cavo Mlin 3G AWG14

1 Ph 208+230V 60Hz I=17,5 A

In caso di dubbio interrompere la procedura di installazione e contattare l'assistenza tecnica. Controllare inoltre che a monte si trovi un dispositivo d'interruzione automatico contro le sovracorrenti dotato di salvavita da 30 mA.

Passare il cavo attraverso il pressacavo del motore elettrico e collegare i fili come indicato nello schema (\*) a pagina 40. Collegare il filo di terra all'apposita vite.

Passare il cavo d'alimentazione attraverso il pressacavo della scatola montata nella parte alta della colonna comando, collegarlo all'interruttore come indicato nello schema (\*\*) a pagina 40.

Collegare il conduttore di protezione (terra) alla vite contrassegnata da simbolo .

#### 6.4 Voltage check



Check that the voltage of the system corresponds to the mains voltage.  
If not, contact the service center.

#### 6.5 Connecting up to the mains

Any work involving the electric system-no matter how minor - is the job of specifically trained personnel.

The minimum capacity required is: cable cross-section 4G AWG14.

3Ph 575V 60Hz I= 5,4 A

3Ph 380V 60Hz I= 10,4 A

3Ph 220V 60Hz I = 18,0 A

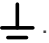
The minimum capacity required is: cable cross-section Mlin 3G AWG14

1 Ph 208+230V 60Hz I=17,5 A

If in doubt, stop installation and call technical service. Also check that there is an automatic circuit breaker installed upstream, to safeguard against overloads equipped with life-saving 30 mA.

Pass the cable through the cable gland of the electric motor and connect the wires as shown in diagram (\*), page 40. Connect the ground cable to the special screw.

Pass the power cable through the box installed on the upper part of the control column, connect the switch as shown in diagram (\*\*), page 40.

Connect the safety conductor (ground) to the screw marked by the symbol .



### 6.6 Verifica corretta sequenza fasi

Azionare l'interruttore per effettuare la manovra di salita.

Se dopo 10÷15 sec. di manovra nessun carrello si è mosso, il motore potrebbe girare in senso contrario al dovuto. In questo caso invertire le 2 fasi dell'alimentazione (solo trifase).

### 6.7 Completamento e controllo

- Montare i bracci.

- Effettuare alcune corse a vuoto di salita e discesa per favorire la fuoriuscita di eventuali bolle d'aria dal circuito.

**NB:** Un funzionamento irregolare, soprattutto nella fase di discesa indica la presenza di aria nel circuito idraulico. Attendere qualche minuto e ripetere le corse a vuoto fino alla completa scomparsa del problema.

### 6.8 Arresto braccio

Verificare che a ponte abbassato il braccio deve comunque risultare libero.

### 6.6 Phase sequence check

Turn the main switch to lift.

If no carriage has moved after 10-15 seconds, it means that the motor might be running in the wrong direction. If so, reverse two power cables (threephase only).

### 6.7 Completion and check

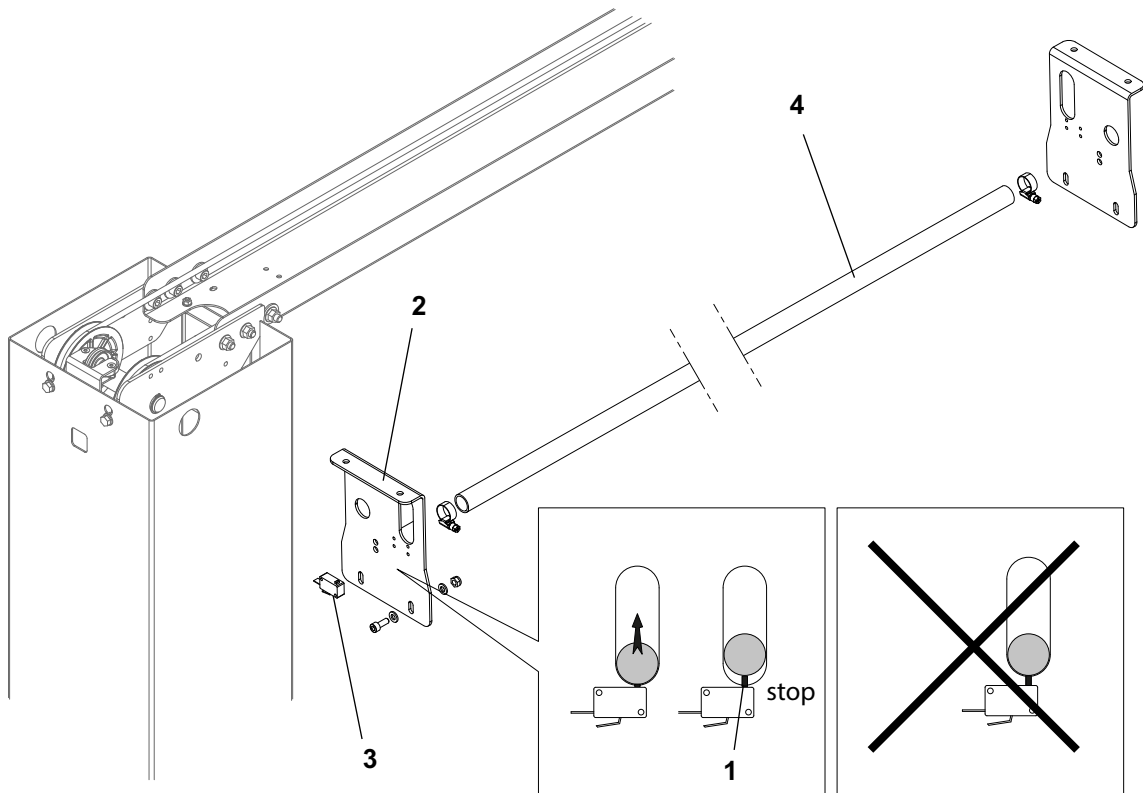
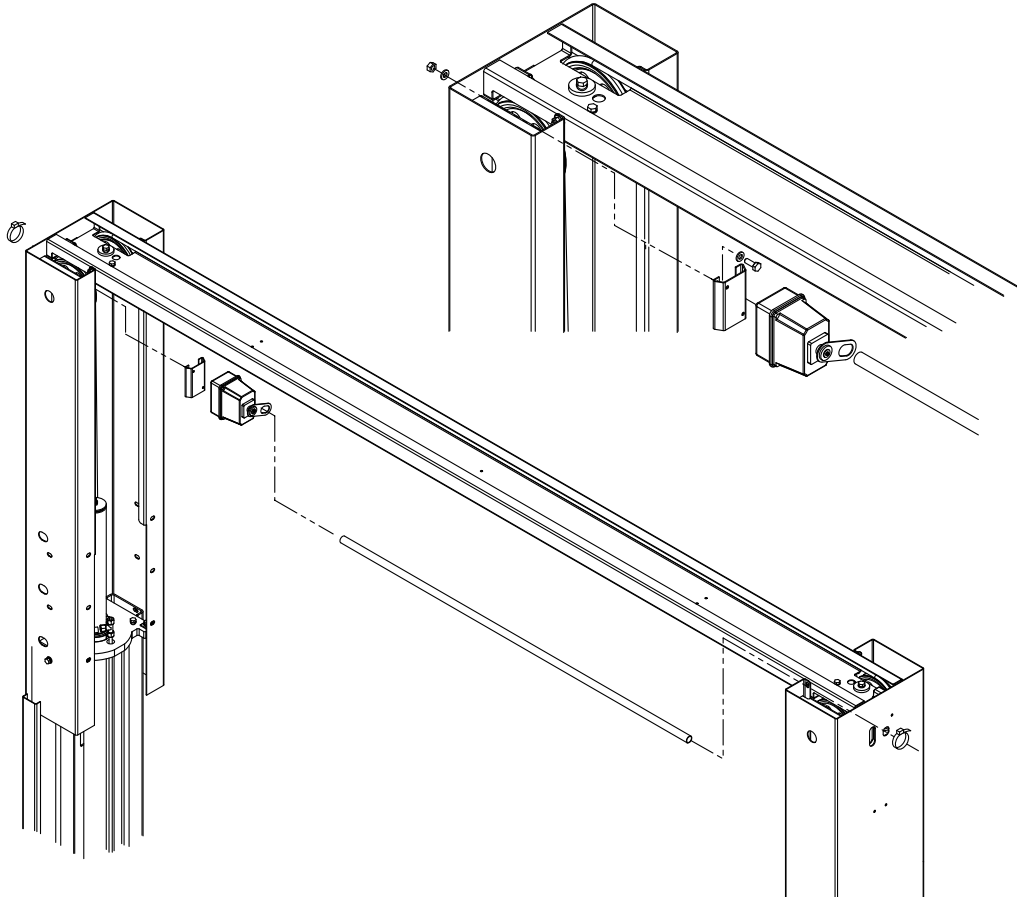
- Fit the arms.

- Run a few loadless strokes up and down to drain any air from the circuit.

**NOTE** Irregular motion, especially during downwards movement, is a sign of air in the hydraulic circuit. Allow several minutes and run more loadless strokes. Repeat until motion becomes smooth again.

### 6.8 Arm stop

Once the lift is down, make sure that the arm can move freely.





## 6.9 Componenti e accessori per installazione dispositivo fine corsa

### 6.9.1 Montaggio dispositivo di sicurezza “fine corsa salita”

Questo dispositivo arresta la corsa di salita del sollevatore prima che il tetto del veicolo possa urtare il portale.

Il dispositivo è di tipo elettrico: consiste in un tubo (4), che urtato dal tetto del veicolo agisce su una levetta/microinterruttore (1) arrestando la salita del sollevatore.

Dopo il montaggio verificare il corretto funzionamento del dispositivo.

**Attenzione:** Verificare periodicamente il corretto funzionamento del dispositivo.

## 6.9 Parts and accessories to install the limit stroke device

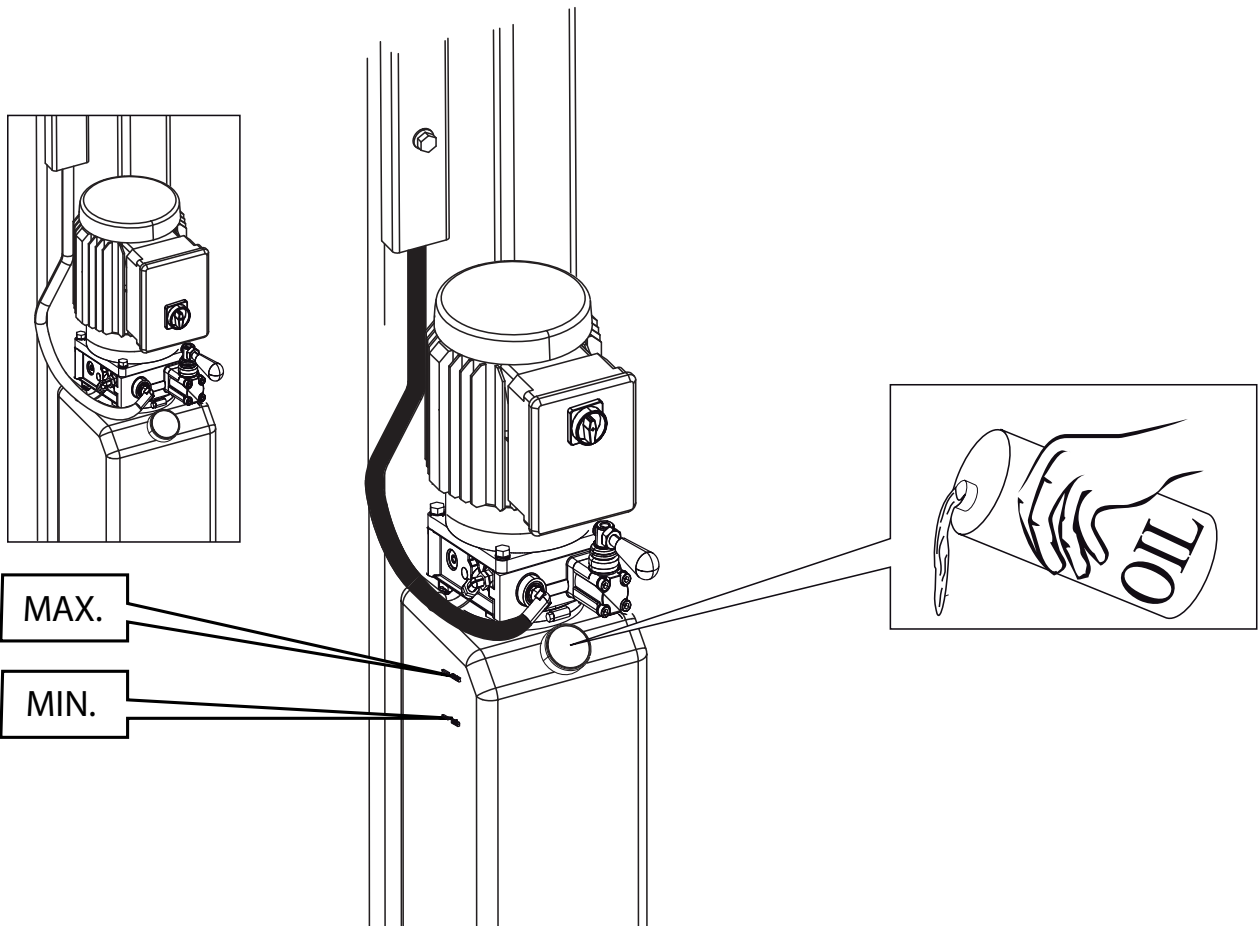
### 6.9.1 “Ascent stroke end” safety device

This device stops the ascent stroke of the lift before the vehicle roof can hit the portal.

The device is electric type. It consists of a shaft (4), which when hit by the roof of the vehicle acts on a lever/microswitch (1) thus stopping the ascent of the lift.

After installation, check the correct operation of the device.

**Attention:** Check the correct operation of the device periodically





### 6.10 Controllo livello olio

- Verificare che il livello dell'olio nel serbatoio della centralina (a ponte tutto basso) sia in corrispondenza della tacca "MAX", altrimenti rabboccare con olio ESSO Huto H32 od equivalente.

### 6.11 Smontaggio

- Eventuali operazioni di disinstallazione per spostamento, accantonamento, o rottamazione vanno eseguite seguendo in ordine inverso le fasi di montaggio.

### 6.12 Spurgo dell'aria nell'impianto idraulico

- Effettuare alcune corse complete a vuoto per permettere la fuoriuscita dell'aria dall'impianto idraulico.

### 6.10 Checking the oil level

- Check that oil level in the control unit tank is at the mark "MAX", when the lift is fully down. If not so, top up with ESSO Huto H32 oil or equally rated oil .

### 6.11 Dismantling

- Any dismantling operations performed in order to move, store or scrap the machine must be done in the reverse sequence to that followed for installation.

### 6.12 Air bleeding out the hydraulic circuit

- Carry out some idle strokes to allow air blowing out the hydraulic system.



### 6.13 FUNZIONAMENTO DEL SOLLEVATORE

Mostrare al proprietario e all'utilizzatore il funzionamento del sollevatore mettendo in evidenza le procedure da adottare per utilizzarlo in modo corretto e sicuro seguendo come guida il manuale **ALI/SM07-1 "Lifting it right"**.

### 6.14 PROVA OPERATIVA DI SOLLEVAMENTO

Sollevamento di un veicolo

- 1) Assicurarsi che i bracci di sollevamento siano a riposo, completamente a fine corsa.
- 2) Posizionare il veicolo nel vano di manutenzione in modo che il centro di gravità del veicolo sia in linea fra le due colonne, in modo che il veicolo sia centrato tra le due colonne.

NON SUPERARE 4.500 libbre per braccio (2040 Kg).

NON TENTARE di sollevare il veicolo con solo due bracci, in quanto ciò **ANNULLA LA GARANZIA**. Assicurarsi che il punto più alto del veicolo tocchi la barra di finecorsa.

RIVOLGERSI AL manuale del produttore del veicolo, ai bollettini tecnici, alla GUIDA "PUNTI DI SOLLEVAMENTO VEICOLO" (ALI / LP-guida) o ad altre pubblicazioni, per individuare i punti di sollevamento raccomandati.

- 3) Posizionare i bracci e gli adattatori così che tutte e quattro i tamponi tocchino il veicolo contemporaneamente. **Il veicolo deve rimanere a livello durante il sollevamento.**

- 4) Sollevare il sollevatore fino a quando tutte le quattro ruote siano completamente sollevate da terra. Testare la stabilità del veicolo tentando di farlo oscillare. Controllare gli adattatori per un contatto sicuro con i punti di sollevamento del veicolo. Se il veicolo appare instabile, abbassare il sollevatore e regolare di nuovo i bracci. Se il veicolo è stabile, sollevare il veicolo ad un'altezza di pochi pollici sopra l'altezza di lavoro desiderata.

### 6.13 OPERATION OF THE LIFT

Demonstrate the operation of the lift to the owner/operator and review correct and safe lifting procedures using the ALI/SM07-1 "Lifting it right" booklet as a guide.

### 6.14 OPERATIONAL TEST OF LIFT

Lifting a vehicle

- 1) Insure that the lifting arms are parked, out to full drive thru position.
- 2) Position the vehicle in the service bay so that the vehicle's center of gravity is on a line between the two columns, and so the vehicle is centered between the two columns.

DO NOT EXCEED 4500 POUNDS PER ARM (2040 Kg).

DO NOT ATTEMPT to lift the vehicle with only two arms, as this will **VOID THE WARRANTY**. Insure that the highest point on the vehicle will contact the overhead limit switch bar.

REFER TO the vehicle manufacturers service manual, technical bulletins, "vehicle lifting points guide" (ALI/LP-GUIDE) or other publications to locate the recommended lifting points.

- 3) Position the arms and adapters so all four pads contact the vehicle simultaneously. **The vehicle should remain level during lifting.**

- 4) Raise the lift until all four wheels are off the ground. Test the stability of the vehicle by attempting to rock the vehicle. Check adapters for secure contact with vehicle lift points. If the vehicle seems unstable, lower the lift and readjust the arms. If the vehicle is stable, raise the vehicle to a height a few inches above the desired working height.





5) Abbassare il veicolo fino a quando i ganci di sicurezza siano fissati su entrambe le colonne. Il veicolo dovrebbe rimanere a livello quando entrambi i fermi sono agganciati.

Se da un lato si blocca e dall'altro continua a scendere, smettere di abbassare il veicolo, sollevarlo diversi centimetri, e provare di nuovo a bloccare entrambi i fermi.

Abbassare sempre il sollevatore all'interno dei ganci di sicurezza prima di entrare nella zona sotto il veicolo.

Utilizzare sempre dei supporti di sicurezza durante la rimozione o l'installazione di componenti pesanti.

#### ABBASSAMENTO DI UN VEICOLO

- 1) Assicurare che l'area sotto il veicolo sia libera da personale e strumenti.
- 2) Sollevare il veicolo fino a quando entrambi i fermi siano sganciati.
- 3) Sganciare i fermi tirando verso il basso e tenendo premuto la leva di sblocco.
- 4) Abbassare il veicolo premendo la maniglia di abbassamento.
- 5) Continuare ad abbassare il veicolo fino a quando i carrelli si fermano contro la piastra di base.

5) Lower the vehicle until the safety latches on both columns engage. The vehicle should remain level when both latches are engaged.

If one side engages and the other continues to descend, stop lowering the vehicle, raise it several inches, and try again to engage both latches.

Always lower lift into locks before entering the area beneath the vehicle.

Always use safety stands when removing or installing heavy components.

#### LOWERING A VEHICLE

- 1) Insure that the area under the vehicle is clear of personnel and tools.
- 2) Raise the vehicle until both latches are free.
- 3) Disengage the latches by pulling down and holding the lock release lever.
- 4) Lower the vehicle by depressing the lowering valve handle.
- 5) Continue to lower the vehicle until the carriages stop against the base plate.



## 7. ISTRUZIONI PER L'USO DEL SOLLEVATORE

Oltre a quanto indicato di seguito riferirsi alla ANSI/ALI ALOIM:2008 “American National Standard for Automotive Lifts – Safety Requirements for Operation, Inspection and Maintenance”.



### 7.1 Uso improprio del sollevatore

Il sollevatore è destinato al sollevamento di veicoli con le caratteristiche previste alla voce “Dati tecnici” e al paragrafo “Destinazione d’uso”. Ogni altro uso è da considerarsi improprio e irragionevole; in particolare è assolutamente vietato:

- 1) il sollevamento di persone ed animali;
- 2) il sollevamento di veicoli con persone a bordo;
- 3) il sollevamento di veicoli carichi di materiale potenzialmente pericolosi (esplosivi, corrosivi, infiammabili, ecc...);
- 4) il sollevamento di veicoli non posizionati sui punti di appoggio;
- 5) il sollevamento di veicoli con accessori non previsti dal costruttore.
- 6) l’uso del sollevatore da parte di personale non adeguatamente addestrato ed autorizzato.

### 7.2 Uso di accessori

Il sollevatore può essere usato con accessori per facilitare il lavoro dell’operatore. E’ consentito solo l’uso di accessori originali della casa produttrice.

### 7.3 Addestramento del personale preposto

L’uso dell’apparecchiatura è consentito solo a personale appositamente addestrato ed autorizzato. Affinchè la gestione della macchina sia ottimale e si possano effettuare le operazioni con efficienza è necessario che il personale addetto venga addestrato in modo corretto per apprendere le necessarie informazioni al fine di raggiungere un modo operativo in linea con le indicazioni fornite dal costruttore.

**Per qualsiasi dubbio relativo all’uso e alla manutenzione della macchina, consultare il manuale di istruzioni ed eventualmente i centri di assistenza autorizzati o l’assistenza tecnica del costruttore.**

## 7.INSTRUCTIONS FOR USING THE LIFT

In addition to what indicated below, refer to ANSI / ALI ALOIM: 2008 “American National Standard for Automotive Lifts - Safety Requirements for Operation, Inspection and Maintenance. “



### 7.1 Improper use of the lift

The lift is designed for lifting vehicles with the specifications described in the “Technical Details” and in the section “Intended use”. Any other use is to be considered unsuitable and unreasonable. In particular, the following situations are absolutely prohibited:

- 1) lifting people or animals;
- 2) lifting vehicles with people inside;
- 3) lifting vehicles containing potentially dangerous materials (explosives, corrosives, inflammable substances, etc...);
- 4) lifting vehicles not positioned on the pickup points;
- 5) lifting vehicles with accessories not envisaged by the manufacturer;
- 6) use of the lift by staff who are not adequately trained and authorised.

### 7.2 Use of accessories

The lift may be used with accessories to facilitate the work of the operator. Only original accessories made by the manufacturer may be used.

### 7.3 Staff training

The equipment may only be operated by specially trained and authorised staff. To ensure that the machine is used in the best possible way and that the work can be carried out efficiently, the staff responsible for the machine must be properly trained to handle the necessary information in order to achieve an operative method in line with the instructions supplied by the manufacturer.

**For any doubts concerning use and maintenance of the machine, refer to the instructions manual and, if necessary, authorised technical service centres or the manufacturer technical service department.**



#### 7.4 Precauzioni d'uso

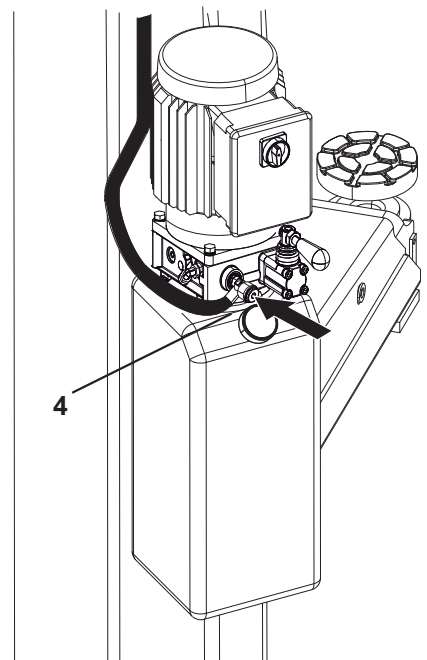
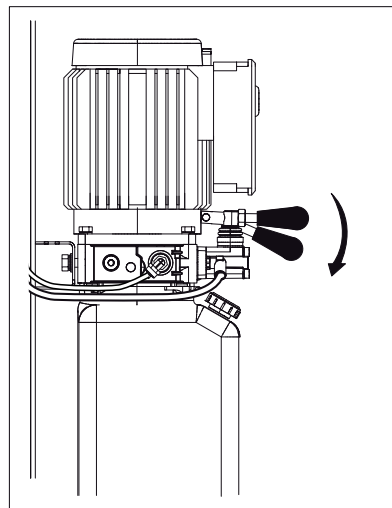
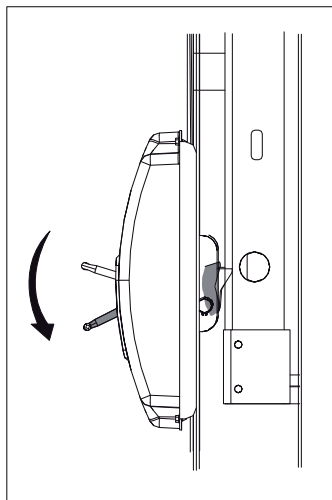
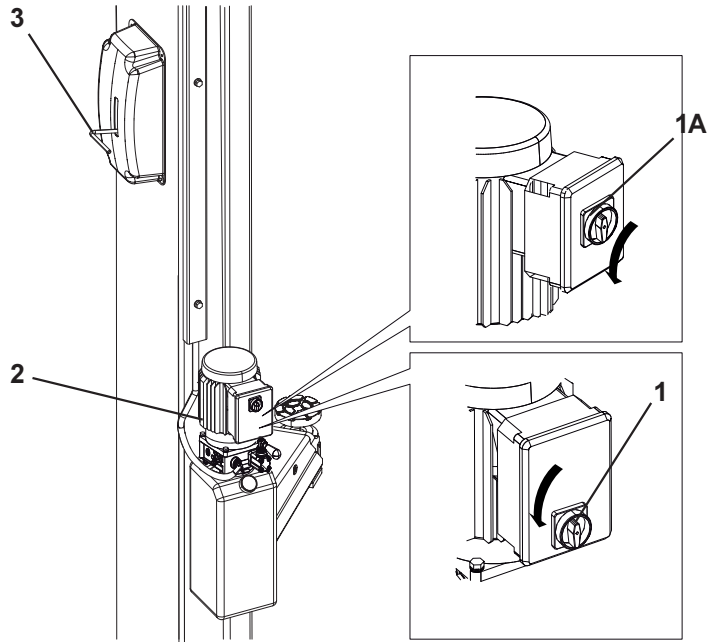
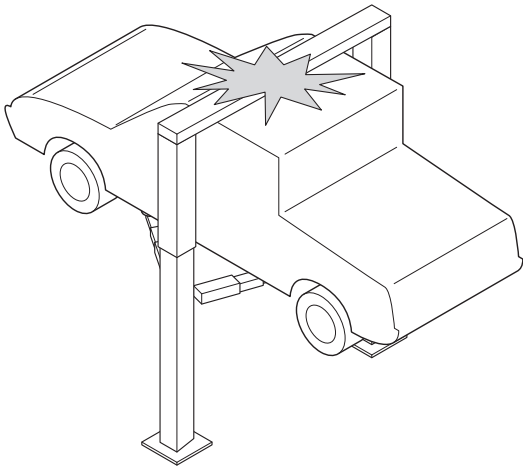
- Controllare che durante le manovre operative non si verifichino condizioni di pericolo, arrestare immediatamente la macchina nel caso si riscontrino irregolarità funzionali, ed interpellare il servizio assistenza del rivenditore autorizzato.
- Controllare che l'area di lavoro intorno alla macchina sia sgombra di oggetti potenzialmente pericolosi e non vi sia presenza di olio (o altro materiale viscido) sparso sul pavimento in quanto potenziale pericolo per l'operatore.
- L'operatore deve indossare adeguato abbigliamento di lavoro, occhiali protettivi, guanti e maschera per evitare il danno derivante dalla proiezione di polvere o impurità, non devono essere portati oggetti pendenti come braccialetti o similari, devono essere protetti i capelli lunghi con opportuno accorgimento, le scarpe devono essere adeguate al tipo di operazione da effettuare.
- Accertarsi che lo smontaggio di parte del veicolo non alteri la ripartizione del carico oltre i limiti accettabili previsti.
- Disattivare le alimentazioni elettriche quando si effettuano operazioni sul veicolo sollevato.
- accertarsi dell'effettiva stabilità del veicolo sugli organi di sostegno non appena iniziata la corsa di sollevamento;

#### 7.4 Important checks to be made

- Check that dangerous situations do not occur while work is being carried out. Stop the machine immediately if any operation problems are noticed and contact the authorised dealer's technical service.
- Check that the work area around the machine is free from potentially dangerous objects and that oil (or other greasy liquid) has not been split on the floor, causing potential danger to the operator.
- The operator must wear suitable work clothing, safety goggles, gloves and mask to avoid damage caused by dust or impurities, dangling objects such as bracelets or such like must not be worn, long hair must be tied back, shoes must be suitable for the work to be done.
- Check that dismantling of the part of the vehicle does not alter the load distribution beyond pre-set acceptable limits.
- Turn the mains switch to zero when work is done on the lifted vehicle.
- Check the correct vehicle balance on the supporting elements as soon as the lifting stroke begins.



**ATTENZIONE!**  
**WARNING!**





### 7.5 Identificazione dei comandi e loro funzione

Azionare i comandi sulla cassetta elettrica:

SALITA: Ruotare il selettore di comando (1) o (1A).

DISCESA: Azionare verso il basso la leva (2) presente sulla centralina.

Attenzione: qualora il sollevatore non scenda, significa che il carrello è in appoggio sul dispositivo meccanico di sicurezza.

Azionare brevemente la salita per togliere il ponte dall'appoggio meccanico. Manualmente disinserire il blocco meccanico agendo sulla maniglia 3 (verso il basso). Mantenere premuta la maniglia e contemporaneamente ripetere la manovra di discesa agendo sulla leva (2), fino alla discesa a terra completa del sollevatore.

### 7.6 Procedura di emergenza: discesa in assenza di tensione

1) Disimpegnare i martelletti.

2) Azionare verso il basso la leva (2) presente sulla centralina. Qualora il sollevatore non scenda, per disimpegnare i martelletti, è necessario applicare una pompa idraulica all'apposito raccordo (4) presente sulla centralina del sollevatore. Agire sulla pompa per effettuare una leggera manovra di salita per togliere il ponte dall'appoggio meccanico di sicurezza. Mantenere premuta la maniglia e contemporaneamente ripetere la manovra di discesa agendo sulla leva (2), fino alla completa discesa a terra del sollevatore.



### 7.5 Description and function of controls

Operate the controls on the electrical box:

UP: Turn the control selector (1) o (1A).

DOWNSTROKE: Turn the lever (2) on the power unit downwards.

Warning: should the lift not move down, the carriage may rests on the safety mechanical device.

Activate the rise movement to release the lift from the mechanical stop. Manually release the mechanical block, by acting on the handle (3) (downwards). Keep the handle pressed and simultaneously repeat the downward manouvre by acting on the lever (2), until the lift reaches the ground completely.

### 7.6 Emergency procedure: emergency drop with power off

1) Disconnect the breaker arms.

2) Turn the lever (2) on the power unit downwards. Should the lift not move down, apply a hydraulic pump to the fitting (4) of the power unit of the lift, to disconnect the breaker arms.

Act on the pump and perform a light manouvre upward, so as to release the lift from the mechanical stop. Keep the handle pressed and simultaneously repeat the downward manouvre by acting on the lever (2), until the lifter reaches the ground completely.








## 8. INCONVENIENTI

Qui di seguito sono elencati alcuni degli inconvenienti possibili durante il funzionamento del Ponte. Il Fabbricante declina ogni responsabilità per danni dovuti a persone, animali e cose, per intervento da parte di personale non autorizzato. Pertanto al verificarsi del guasto si raccomanda di contattare tempestivamente l'assistenza tecnica in modo da ricevere le indicazioni per poter compiere operazioni e/o regolazioni in condizioni di massima sicurezza, evitando il rischio di causare danni a persone, animali e cose. E' necessario l'intervento dell'assistenza tecnica. Vietato eseguire intervento.

 **Disattivare le alimentazioni elettriche in caso di emergenza e/o manutenzione al sollevatore**




INCONVENIENTI	CAUSA	INTERVENTO	  
Nessun funzionamento Guasto all'impianto elettrico,	Mancanza alimentazione elettrica Controllare efficienza componenti	Provvedere alla connessione elettrica interruttore/motore	
Non completa la corsa di sollevamento	Carico eccedente la portata nominale Tensione rete troppo bassa Olio insufficiente in centralina	Attenersi alle norme (cap. 1) Verificare Rabboccare (cap. 6.10)	
Corsa sollevamento irregolare Non effettua la discesa	Aria nel circuito idraulico Valvola di scarico bloccata Fune di sgancio appoggio meccanico lenta o rotta	Eliminare l'aria nel circuito idraulico Verificare Verificare e sostituire	
Corsa di sollevamento e/o discesa irregolare	Valvola di controllo discesa otturata Fune di riallineo lenta Attrito tra pattini e guide di scorrimen- to Aria nel circuito idraulico	Smontare e pulire Tensionare fune Pulire e provvedere alla lubrificazione  Eliminare l'aria nel circuito idraulico	
Il motore gira regolarmente ma la velocità di salita è estremamente lenta	Elettrovalvola di discesa parzialmente aperta Filtro di aspirazione pompa parzial- mente intasato pompa usurata o danneggiata	Vedere capitolo manutenzione  Pulire il filtro  Sostituire la pompa	



# 8. TROUBLESHOOTING

Certain problems which may arise while using the lift are listed below. The manufacturer cannot accept any liability for injury to people or animals and damage to things caused by unauthorised staff using the equipment. In the event of faults, you are advised to contact the technical service department in good time to receive advice about how to carry out work and/or adjustments in maximum safety conditions, thus avoiding the risk of injury to people or animals and damage to things. Technical service staff are required. Intervention by others prohibited.

 Turn to OFF all electric switches in case of emergency and/or maintenance to the lift.

PROBLEM POSSIBLE	CAUSE	REMEDY	  
Nothing happens Fault in electrical system,	Electric power OFF Check part status	Carry out electric connections switch/motor	
Lifting run is not completed	Load exceeding nominal capacity Mains voltage too low Insufficient oil in control unit	See recommended standards (sect. 1) Check Top up (sect. 6.10)	
Lift run not smooth No descent movement	Air in the hydraulic circuit Drain valve jammed Hoist cable for mechanical rest broken or slack	Make air blow out the hydraulic circuit Check valve Check and replace	
Lifting and/or descend run not correct	Descend check valve jammed Re-alignment rope slack Friction between sliders and sliding guides Air in the hydraulic circuit	Remove and clean Tighten rope Clean the guides and lubricate  Make air blow out the hydraulic circuit	
Motor runs regularly, but speed increases slowly	Descend solenoid valve partially opened Pump suction filter partially jammed Pump worn or damaged	See maintenance section  Clean filter  Replace pump	



## 9. MANUTENZIONE

Il personale addetto alla manutenzione deve seguire le istruzioni di lockout/tagout secondo l'ANSI Z 244.1

### Procedura di lockout/tagout dei sollevatori

**Obiettivi** - La seguente procedura stabilisce i requisiti minimi per il blocco dell'energia che potrebbe causare lesioni al personale dovute alla messa in funzione dei sollevatori nel caso di riparazioni o di manutenzione. Tutti i dipendenti dovranno rispettare questa procedura.

**Responsabilità** - La responsabilità di assicurare che questa procedura venga seguita è vincolante per tutti gli dipendenti e per il personale di servizio proveniente da aziende di servizi esterne (ad esempio, installatori autorizzati, appaltatori, ecc.). Tutti i dipendenti riceveranno istruzioni sull'importanza della sicurezza della procedura di bloccaggio dal proprietario/manager dell'impianto. Ogni dipendente nuovo o trasferito, insieme al personale di servizio in visita dall'esterno, riceverà istruzioni dal proprietario/manager (o da un soggetto designato) sullo scopo e l'uso della procedura di lockout.

I dipendenti autorizzati ad eseguire il lockout dovranno assicurarsi che venga identificato il dispositivo di isolamento energetico (ad esempio l'interruttore magnetotermico, il fusibile, sezionatore, ecc.) appropriato per l'ascensore che deve essere bloccato. Altri dispositivi simili per apparecchiature differenti possono essere posti in prossimità del dispositivo appropriato di isolamento energetico. In caso di dubbi sull'identità del dispositivo in questione, contattare il supervisore dell'officina per una decisione. Assicurarsi di ricevere l'appropriata autorizzazione prima di effettuare la procedura di lockout.

### Sequenza della procedura di lockout

- 1) Informare tutti i dipendenti che è in atto il lockout e spiegarne il motivo.
- 2) Scaricare il sollevatore in esame. Spegnerlo e assicurarsi che il sezionatore sia su "OFF" qualora ve ne sia uno sul sollevatore.
- 3) La persona autorizzata al lockout aziona il dispositivo principale di isolamento energetico staccando l'energia del sollevatore in esame.

## 9. MAINTENANCE

Maintenance personnel should follow lockout/tagout instructions per ANSI Z 244.1.

### Lift Lockout/Tagout Procedure

**Purpose:** This procedure establishes the minimum requirements for the lockout of energy that could cause injury to personnel by the operation of lifts in need of repair or being serviced. All employees shall comply with this procedure.

**Responsibility:** The responsibility for assuring that this procedure is followed is binding upon all employees and service personnel from outside service companies (i.e., Authorized Installers, contactors, etc.). All employees shall be instructed in the safety significance of the lockout procedure by the facility owner/manager. Each new or transferred employee along with visiting outside service personnel shall be instructed by the owner/manager (or assigned designee) in the purpose and use of the lockout procedure.

Employees authorized to perform lockout shall ensure that the appropriate energy isolating device (i.e., circuit breaker, fuse, disconnect, etc.) is identified for the lift being locked out. Other such devices for other equipment may be located in close proximity of the appropriate energy isolating device. If the identity of the device is in question, see the shop supervisor for resolution. Assure that proper authorization is received prior to performing the lockout procedure.

### Sequence of Lockout Procedure

- 1) Notify all affected employees that a lockout is being performed and the reason for it.
- 2) Unload the subject lift. Shut it down and assure the disconnect switch is "OFF" if one is provided on the lift.
- 3) The authorized lockout person operates the main energy isolation device removing power to the subject lift.





- Se questo è un dispositivo bloccabile, la persona autorizzata al lockout deve apporre il lucchetto assegnato sul dispositivo al fine di prevenire una riattivazione involontaria. Va applicata un'apposita etichetta indicante il nome della persona, della grandezza di almeno 3"X6" e di un colore facilmente riconoscibile, che avverta di non azionare il dispositivo né rimuovere l'etichetta stessa.
  - Se tale dispositivo è un interruttore magnetotermico non bloccabile o un fusibile, sostituirlo con un dispositivo "finto" etichettandolo adeguatamente come precedentemente menzionato.
- 4) Provare a mettere in funzione il sollevatore per assicurarsi che il blocco funzioni. Assicurarsi di riportare i pulsanti alla posizione "OFF".
  - 5) L'apparecchiatura ora è bloccata e pronta per l'assistenza o la manutenzione necessaria.

### **Ripristino dell'apparecchiatura in servizio**

- 1) Assicurarsi che il lavoro sul sollevatore sia stato completato e che l'area sia libera da arnesi, veicoli e personale.
- 2) A questo punto la persona autorizzata può rimuovere il blocco (o il finto interruttore magnetotermico oppure il fusibile), etichettare e attivare il dispositivo di isolamento energetico così da permettere al sollevatore di essere rimesso in funzionamento.

### **Regole per l'utilizzo della procedura di lockout**

Utilizzare la procedura di lockout ogni volta che il sollevatore viene riparato o è in assistenza, quando è in attesa di riparazione e le operazioni in corso potrebbero causare lesioni al personale, o per qualsiasi altra situazione in cui operazioni involontarie potrebbero ferire il personale. Non va fatto nessun tentativo di mettere in funzione il sollevatore quando il dispositivo di isolamento energetico è bloccato.

Oltre a quanto indicato di seguito riferirsi alla ANSI/ALI ALOIM:2008 "**American National Standard for Automotive Lifts – Safety Requirements for Operation, Inspection and Maintenance**".

#### **9.1 Guide di scorrimento**

Lubrificare ogni 3 mesi le guide di scorrimento dei pattini cospargendole con grasso.

#### **9.2 Cavi e pulegge-Ispezione e manutenzione della fune metallica**

- I cavi di sollevamento dovrebbero essere sostituiti ogni tre-cinque anni o quando vi sono chiari segni di danneggiamento.

- If this is a lockable device, the authorized lockout person places the assigned padlock on the device to prevent its unintentional reactivation. An appropriate tag is applied stating the person's name, at least 3"x6" in size, an easily noticeable color, and states not to operate device or remove tag.
  - If this device is a non-lockable circuit breaker or fuse, replace with a "dummy" device and tag it appropriately as mentioned above.
- 4) Attempt to operate lift to assure the lockout is working. Be sure to return any switches to the "OFF" position.
  - 5) The equipment is now locked out and ready for the required maintenance or service.

### **Restoring Equipment to Service**

- 1) Assure the work on the lift is complete and the area is clear of tools, vehicles, and personnel.
- 2) At this point, the authorized person can remove the lock (or dummy circuit breaker or fuse) & tag and activate the energy isolating device so that the lift may again be placed into operation.

### **Rules for Using Lockout Procedure**

Use the Lockout Procedure whenever the lift is being repaired or serviced, waiting for repair when current operation could cause possible injury to personnel, or for any other situation when unintentional operation could injure personnel. No attempt shall be made to operate the lift when the energy isolating device is locked out.

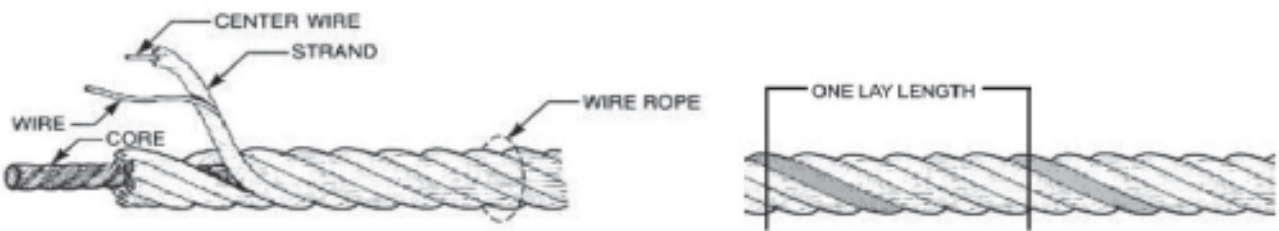
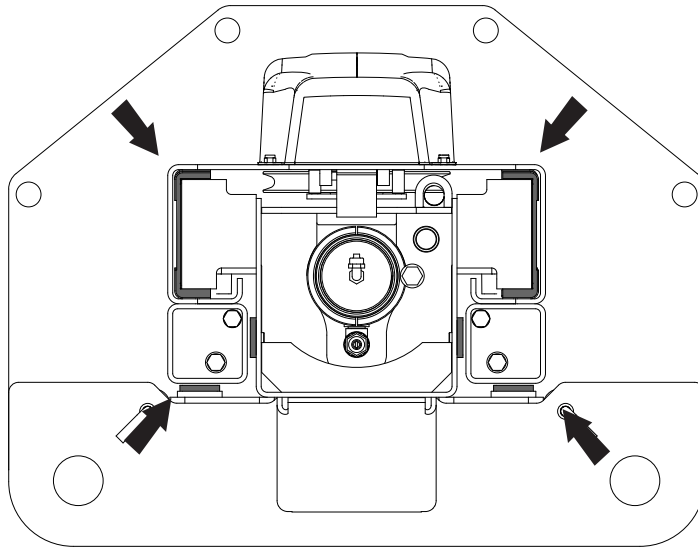
In addition to what indicated below, refer to ANSI / ALI ALOIM: 2008 "**American National Standard for Automotive Lifts - Safety Requirements for Operation, Inspection and Maintenance**".

#### **9.1 Slideways**

Lubricate sliding guides every 3 months with grease.

#### **9.2 Cables and pulleys - Wire rope inspection and maintenance**

- Lifting cables should be replaced every three - five years or when visible signs of damage are apparent.





## NON UTILIZZARE IL SOLLEVATORE CON CAVI DIFETTOSI/ CONSUMATI

- I cavi di sollevamento dovrebbero essere sempre tenuti ben lubrificati. La fune metallica è ben protetta solo quando ogni trefolo è lubrificato sia internamente che esternamente. Un eccessivo logorio accorcerà la vita della fune metallica. Per assicurarsi che gli strati interni della fune rimangano ben lubrificati, il processo di lubrificazione dovrebbe essere effettuato a intervalli non superiori ai tre mesi durante il funzionamento.

- Tutte le pulegge poste in contatto con la fune in movimento dovrebbero ricevere regolari controlli visivi per il logorio della superficie e venire lubrificate per assicurarsi che possano scorrere liberamente. Tale operazione dovrebbe essere effettuata a intervalli adeguati, generalmente non superiori ai tre mesi durante il funzionamento. Per tutti gli assi delle pulegge, la fabbrica consiglia del normale grasso per cuscinetti ruota.

### Frekuensi di ispezione

- In caso di utilizzo i cavi di sollevamento dovrebbero essere ispezionati visivamente almeno una volta al giorno.

- I cavi di sollevamento conformi ai criteri di rimozione devono essere sostituiti immediatamente.

### Quando sostituire i cavi di sollevamento a causa dei fili rotti

- I cavi di sollevamento dovrebbero essere messi fuori servizio quando vi sono sei fili rotti distribuiti a caso all'interno di ogni passo di cordatura, o tre fili rotti in un trefolo all'interno di un passo di cordatura.

### Altri motivi per sostituire i cavi di collegamento

- Corrosione che fora i fili e/o i connettori.

- Presenza di nodi, schiacciamenti, tagli, bird-caging (distorsione a canestro) o esplosione dell'anima della fune.

- Logoramento che supera il 10% del diametro originale del filo.

- Presenza di danneggiamento da calore.

### Come individuare i file danneggiati

- Per prima cosa si deve allentare la fune fino a una posizione stazionaria e spostare i capi fuori dalle pulegge. Pulire la superficie della fune con un panno, con una spazzola metallica se necessario, così da vedere ogni rottura.

- Flettere la fune per mostrare ogni filo rotto nascosto tra le insenature dei trefoli.

## DO NOT USE LIFT WITH DEFECTIVE / WORN CABLES.

- Lifting cables should be maintained in a well-lubricated condition at all times. Wire rope is only fully protected when each wire strand is lubricated both internal and external. Excessive wear will shorten the life of the wire rope. In order to make sure that the inner layers of the rope remain well lubricated, lubrication should be carried out at intervals not exceeding three months during operation.

- All sheaves in contact with the moving rope should be given regular visual checks for surface wear and lubricated to make sure that they run freely. This operation should be carried out at appropriate intervals generally not exceeding three months during operation. For all sheave axles, the factory recommends standard wheel bearing grease.

### How often to inspect

- Lifting cables should be visually inspected at least once each day when in use.

- Any lifting cables that have met the criteria for removal must be immediately replaced.

### When to replace lifting cables due to broken wires

- Lifting cables should be removed from service when you see six randomly distributed broken wires within any one lay length, or three broken wires in one strand within one lay length.

### Other reason to replace lifting cables

- Corrosion that pits the wires and/or connectors.

- Evidence of kinking, crushing, cutting, bird-caging or a popped core.

- Wear that exceeds 10% of a wire's original diameter.

- Evidence of heat damage.

### How to find broken wires

- The first step is to relax your rope to a stationary position and move the pick-up points off the sheaves. Clean the surface of the rope with a cloth — a wire brush, if necessary — so you can see any breaks.

- Flex the rope to expose any broken wires hidden in the valleys between the strands.



- Controllare visivamente se vi sono fili rotti. Un modo per verificare la presenza di rotture sulla sommità è di scorrere un panno lungo la fune per controllare se vi sono possibili sporgenze.
- Con un punteruolo, controllare tra i fili e i trefoli e sollevare ogni filo che appare allentato. La verifica di fili interni rotti può implicare un esame più approfondito della fune.

### 9.3 Controllo livello olio

Verificare il livello dell'olio in centralina.

### 9.4 Controllo dispositivo meccanico di sicurezza

Verificare che il dispositivo funzioni correttamente e che il cavetto di acciaio non sia danneggiato.

**Attenzione: organi meccanici in movimento.**

**La rimozione delle carterature è da considerarsi a rischio di chi la esegue.**

## 10. ACCANTONAMENTO

- In caso di accantonamento per lungo periodo è necessario scollegare le fonti di alimentazione, svuotare il/i serbatoio/i contenenti i liquidi di funzionamento e provvedere alla protezione di quelle parti che potrebbero risultare danneggiate in seguito al deposito di polvere.
- Provvedere ad ingrassare le parti che si potrebbero danneggiare in caso di essiccazione.
- In occasione della rimessa in funzione sostituire le guarnizioni indicate nella parte ricambi.

### 10.1 Rottamazione

- Allorchè si decida di non utilizzare più questo apparecchio, si raccomanda di renderlo inoperante.
- Si raccomanda di rendere innocue quelle parti suscettibili di causare fonti di pericolo.
- Valutare la classificazione del bene secondo il grado di smaltimento.
- Rottamare come rottame di ferro e collocare in centri di raccolta previsti.
- Se considerato rifiuto speciale, smontare e dividere in parti omogenee, smaltire quindi secondo le leggi vigenti.

- Visually check for any broken wires. One way to check for crown breaks is to run a cloth along the rope to check for possible snags.
- With an awl, probe between wires and strands and lift any wires that appear loose. Evidence of internal broken wires may require a more extensive rope examination.

### 9.3 Checking oil level

Check oil level in the control unit.

### 9.4 Checking the safety catches

Make sure that the safety catch operates correctly and the steel cable is not damaged.

**Caution: moving mechanical parts.**

**Guard removal at operator's risk**

## 10. STORAGE

- In the event of the lift having to be stored for long periods, disconnect the power supply, empty the tank/s containing liquids used for machine operation and protect any parts that might be damaged by dust.
- Grease the parts that might be damaged by dryness.
- When the machine is started again, replace the seals indicated in the spare parts section.

### 10.1 Scrapping

- If the decision is taken not to use this machine any longer, we advise making this inoperative.
- Modify any parts of the machine which could be dangerous, leaving it harmless.
- Sort parts according to disposal class.
- Dispose of as scrap and metal and take to an authorised scrap metal disposal centre.
- Special wastes must be sorted into uniform types, then disposed of through authorised channels.



**ISTRUZIONI RELATIVE ALLA CORRETTA GESTIONE DEI RIFIUTI DA APPARECCHIATURE ELETTRICHE ED ELETTRONICHE (RAEE) AI SENSI DEL D.LGS. 49/14**



Al fine di informare gli utilizzatori sulle modalità di corretto smaltimento del prodotto (come richiesto dall'articolo 26, comma 1 del Decreto Legge 49/2014), si comunica quanto segue:

il significato del simbolo del bidone barrato riportato sull'apparecchio indica che il prodotto non deve essere buttato nella spazzatura indifferenziata (cioè insieme ai "rifiuti urbani misti"), ma deve essere gestito separatamente, allo scopo di sottoporre i RAEE ad apposite operazioni per il loro riutilizzo o di trattamento, per rimuovere e smaltire in modo sicuro le eventuali sostanze pericolose per l'ambiente ed estrarre e riciclare le materie prime che possono essere riutilizzate."

**INSTRUCTIONS FOR THE CORRECT MANAGEMENT OF WASTE FROM ELECTRIC AND ELECTRONIC EQUIPMENT (IN ITALIAN RAEE) ACCORDING TO LEGISLATIVE DECREE 49/14**

With the aim of informing the users on how to dispose of the product correctly (as provided in Article 26, paragraph 1 of Legislative Decree 49/2014), please note the following:



the crossed-out wheeled bin affixed to the device indicates that the product should not be disposed of as regular waste (together with "mixed urban waste"), but it should be managed separately in order to subject WEEE to specific operations aimed at reusing or treating them, and remove and dispose of safely any substances that are harmful for environment and recycle raw materials that can be reused."



### 11. IMPIANTO ELETTRICO

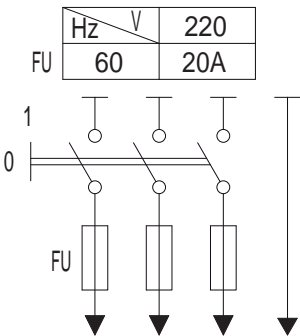
Installazione da eseguire dall'utilizzatore

### 11. ELECTRICAL INSTALLATION

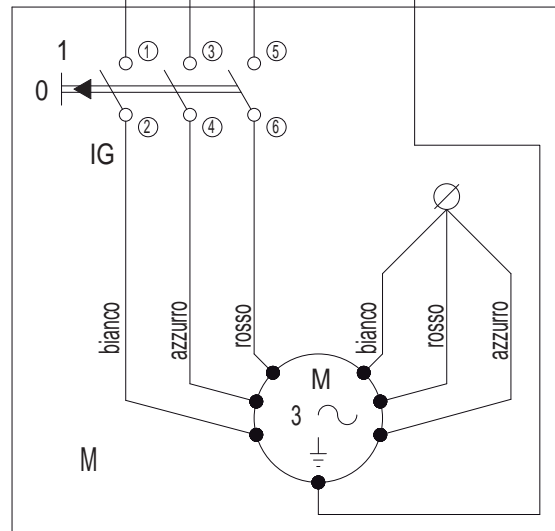
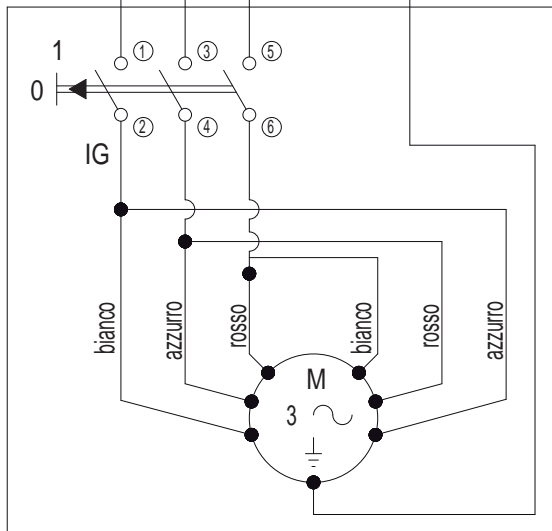
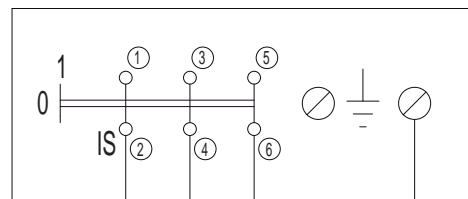
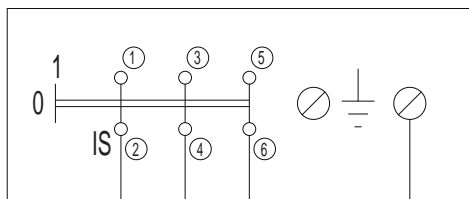
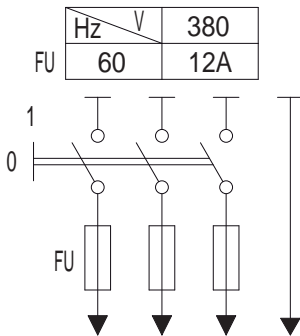
This installation is to be carried out by the user.

#### TRIFASE

3Ph 220V  
CAVO ALIMENTAZIONE 3P+TERRA AWG14



3Ph 380V  
CAVO ALIMENTAZIONE 3P+TERRA AWG14



04880555\_0

M	MOTORE TRIFASE	THREE-PHASE MOTOR
IG	INTERRUTTORE GENERALE COMANDO SALITA	MAIN SWITCH
IS	INTERRUT. ARRESTO MASSIMA ALTEZZA VEICOLO	STOP SWITCH MAXIMUM HEIGHT VEHICLE



11. IMPIANTO ELETTRICO

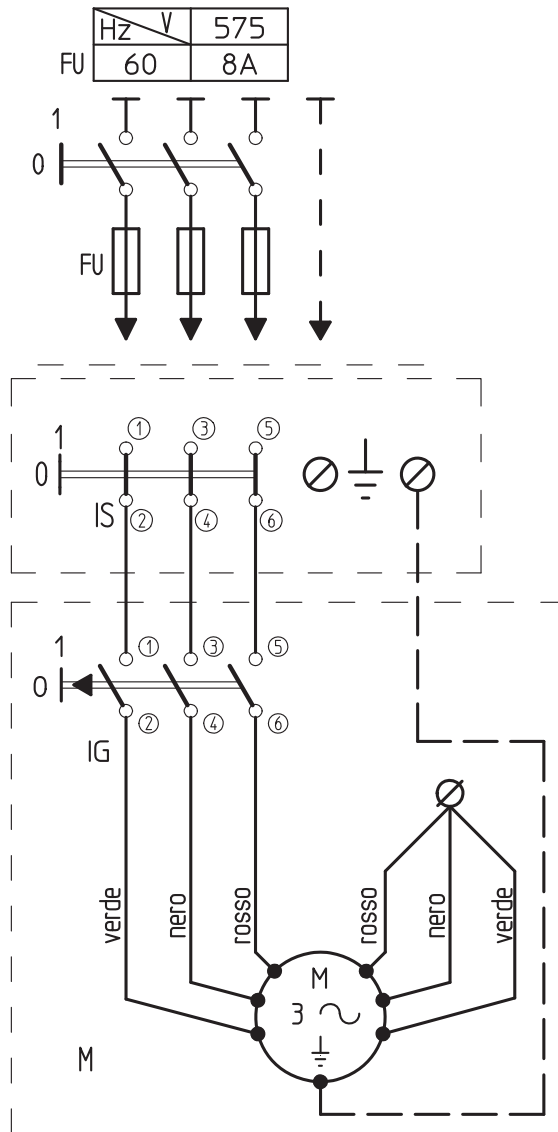
Installazione da eseguire dall'utilizzatore

11. ELECTRICAL INSTALLATION

This installation is to be carried out by the user.

TRIFASE

3Ph 575V  
CAVO ALIMENTAZIONE 3P+TERRA AWG14



04880556\_0

M	MOTORE TRIFASE	THREE-PHASE MOTOR
IG	INTERRUTTORE GENERALE COMANDO SALITA	MAIN SWITCH
IS	INTERRUT. ARRESTO MASSIMA ALTEZZA VEICOLO	STOP SWITCH MAXIMUM HEIGHT VEHICLE



11. IMPIANTO ELETTRICO

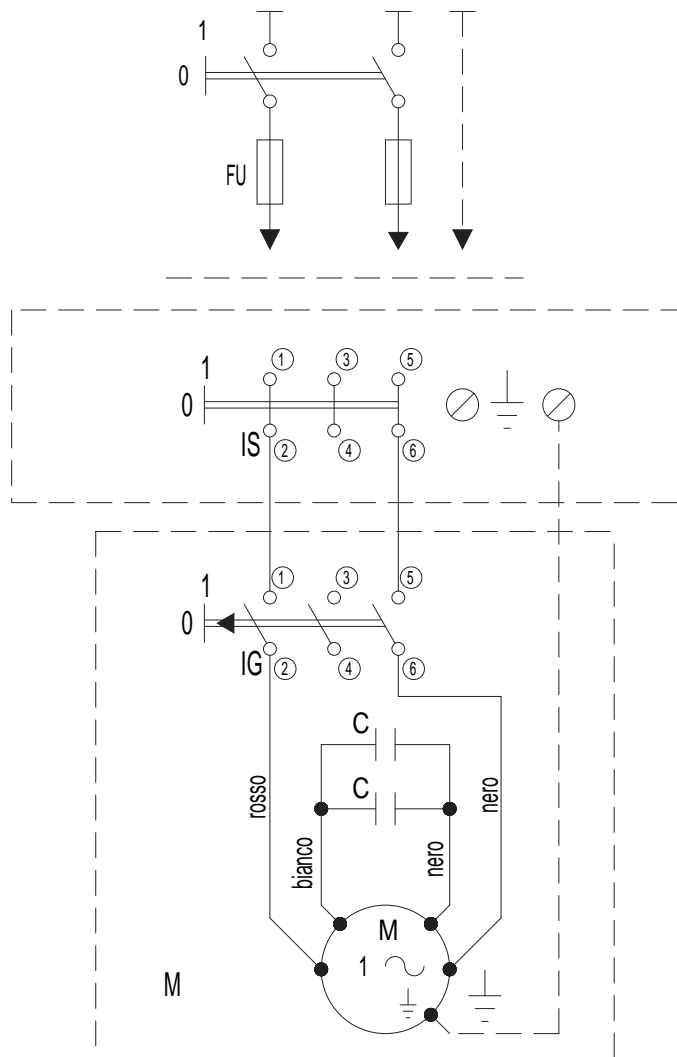
Installazione da eseguire dall'utilizzatore

11. ELECTRICAL INSTALLATION

This installation is to be carried out by the user.

MONOFASE

Hz	V	220	1Ph 220V CAVO ALIMENTAZIONE 2P+TERRA AWG14
60	20A		



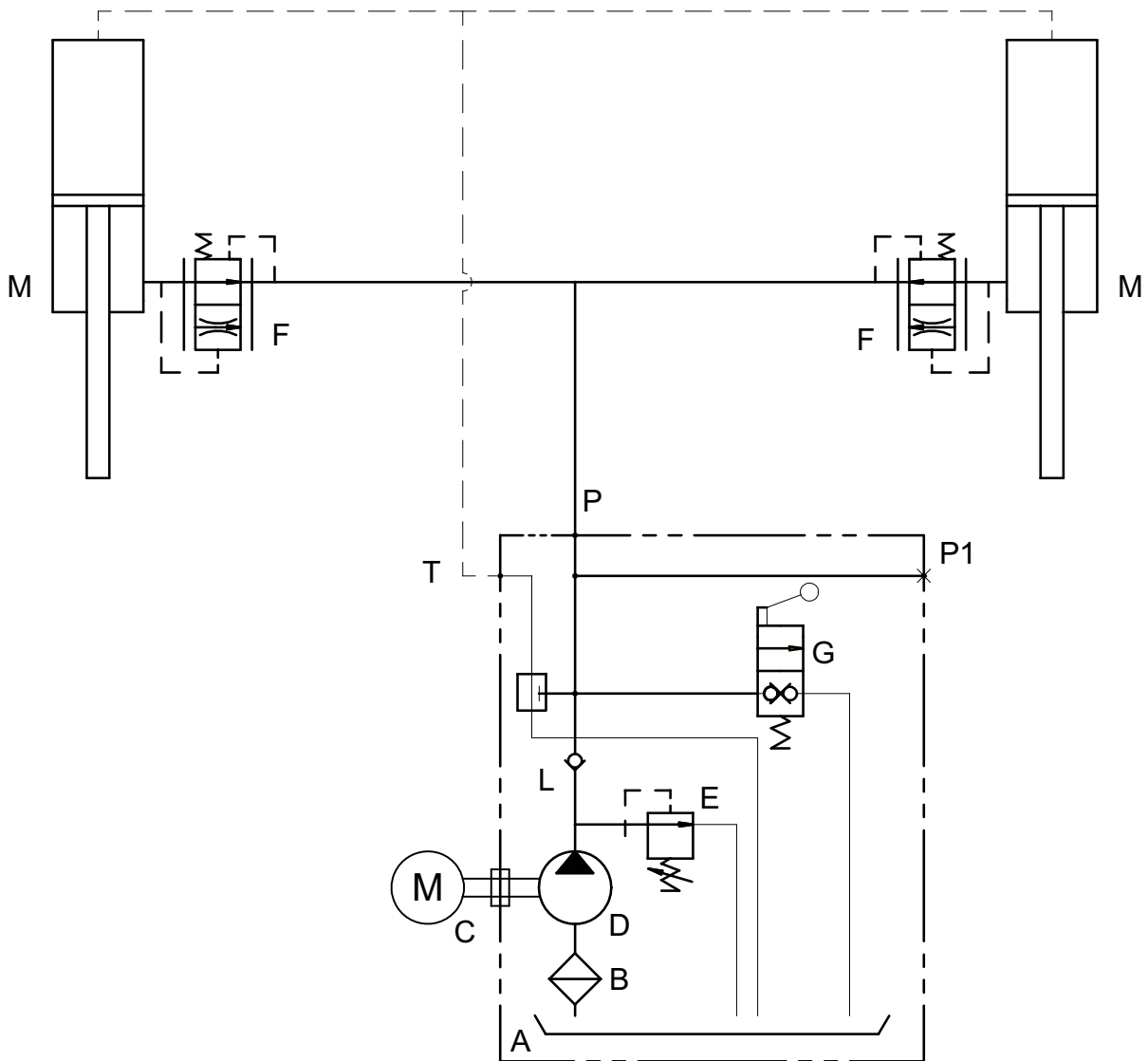
04880554\_0

M	MOTORE MONOFASE	MONO-PHASE MOTOR
IG	INTERRUTTORE GENERALE COMANDO SALITA	MAIN SWITCH
IS	INTERRUT. ARRESTO MASSIMA ALTEZZA VEICOLO	STOP SWITCH MAXIMUM HEIGHT VEHICLE
C	CONDENSATORE	CAPACITOR





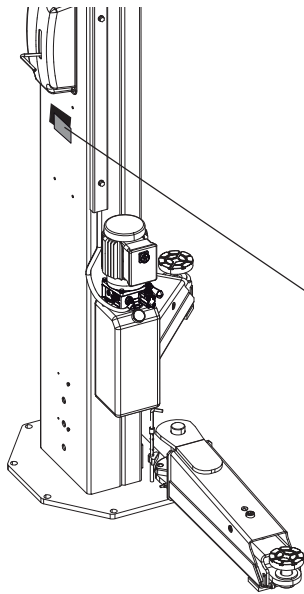
12 IMPIANTO IDRAULICO  
12 HYDRAULIC SYSTEM



04840401\_0

A	serbatoio	tank
B	filtro aspirazione	intake filter
C	Motore elettrico	electric motor
D	Pompa	pump
E	Valvola di max. (P=280 bar 3Ph) (P=270 bar 1Ph)	safety valve (P=280 bar 3Ph) (P=270 bar 1Ph)
F	Valvola controllo velocità discesa	down speed valve
G	Valvola discesa	down valve
L	valvola di ritegno	check valve
M	Cilindro	cylinder
T	Sfiato cilindro	cylinder relief

DATI DI IDENTIFICAZIONE DELLA MACCHINA  
MACHINE IDENTIFICATION DATA



F		A		MADE IN ITALY
VEICHLES LIFT MODEL				
E	DATE	B	CAPACITY	SERIAL N°
D			C	G

VEICHLES LIFT MODEL		ATLAS 18K	
DATE	CAPACITY	SERIAL N°	
	18000		

Targhetta di identificazione  
Identification plate

- A Indirizzo Costruttore
- B Portata sollevatore
- C Numero di matricola
- D Anno di costruzione
- E Modello
- F Marchio Costruttore
- G Dati tensione elettrica

**ATTENZIONE:** E' assolutamente vietato manomettere, incidere, alterare in qualsiasi modo od addirittura asportare la targa di identificazione della macchina; non coprire la presente targa con, pannellature provvisorie ecc. in quanto deve risultare sempre ben visibile.

**Mantenere detta targa sempre ben pulita da grasso o sporcia in genere.**

*AVVERTENZA: Nel caso in cui per motivi accidentali la targa di identificazione risultasse danneggiata (staccata dalla macchina, rovinata od illeggibile anche parzialmente) notificare immediatamente l'accaduto alla ditta costruttrice.*

- A Manufacturer's adress
- B Capacity lift
- C Serial number
- D Year of manufacture
- E Model
- F Manufacturer's brand
- G Voltage Data

**CAUTION:** Do not tamper with, carve, change or remove the identification plate; do not cover it with panels, etc., since it must always be visible.

**Said plate must always be kept clean.**

*WARNING: Should the plate be accidentally damaged (removed from the machine, damaged or even partially illegible) inform immediately the manufacturer.*

## TAVOLE PEZZI DI RICAMBIO SPARE PARTS TABLES

### COME ORDINARE UN PEZZO DI RICAMBIO

Sostituire tutte le parti logorate o rotte con parti originali fornite dal produttore.

Per ordinare un pezzo di ricambio occorre fornire al rivenditore autorizzato il **n° di codice** corrispondente, che deve essere ricavato consultando la tavola relativa posta all'interno del manuale ricambi.

La **tavola** (identifi cata da n° e indice di revisione) deve essere selezionata consultando l'**Indice delle tavole** posto all'inizio del manuale ricambi.

A tale scopo occorre conoscere:

- il **modello** ed il **n° di matricola** della macchina cui il ricambio è destinato (riportati negli appositi campi sulla **targhetta matricola**)
- il gruppo funzionale di cui fa parte il pezzo (facendo riferimento all'**Indice figurato** posto all'interno del manuale ricambi).

### HOW TO ORDER SPARE PARTS

Replace all worn or broken parts with genuine manufacture'r parts.

When ordering spare parts, please always indicate the relevant **part number** to the authorised dealer. The number is to be found in the relevant table in the Spare Parts manual.

The **table** (identifi ed by a number and a revision index) must be selected among the ones in the **tables summary** at the beginning of the spare parts manual.

In order to choose the appropriate table, you must know the following:

- **Machine model and serial number (indicated on the serial number plate).**
- Functional unit to which the part belongs (please refer **to the detailed view in the spare parts manual**).

### ATTENZIONE!

Ai fini di una corretta gestione dei rischi residui sono ricollocati sulla macchina pittogrammi per il rilievo di quelle zone suscettibili di rischio in fase operativa.

Queste indicazioni sono fornite su etichette autoadesive che recano un proprio codice di identificazione.

**Importante:** nel caso in cui le etichette venissero smarrite o diventassero illeggibili si prega di ordinarle alla casa costruttrice e ricollocarle secondo lo schema riportato nelle pagine seguenti.



### WARNING!

For a correct handling of residual risks, pictograms are located on the machine to show the areas subject to risk during operation.

These indications are supplied on self-sticking labels bearing an identification code.

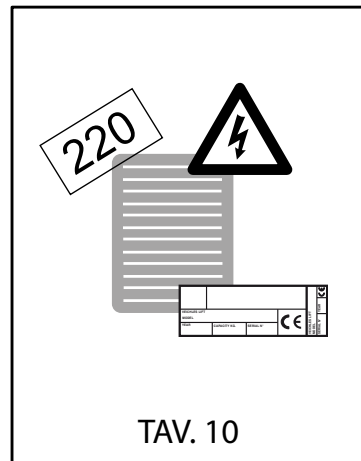
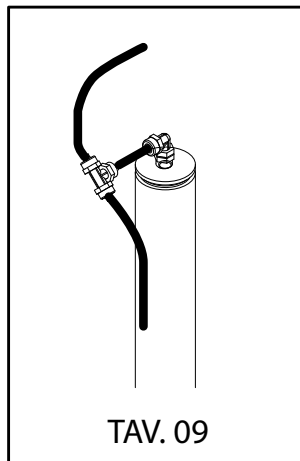
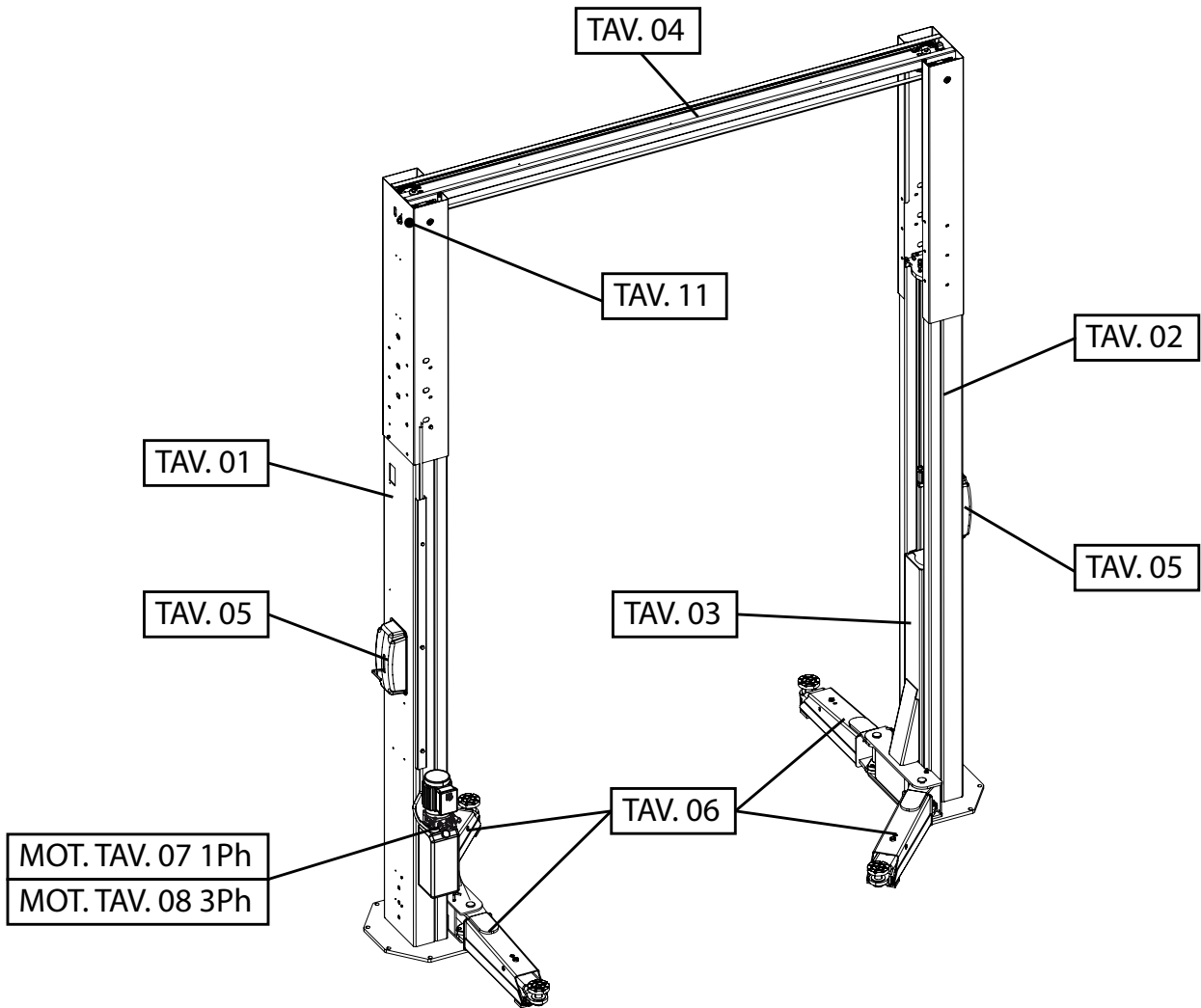
**Important:** should the labels be lost or become illegible, please order replacements from the manufacturer and attach them as shown in the diagram in the following page.





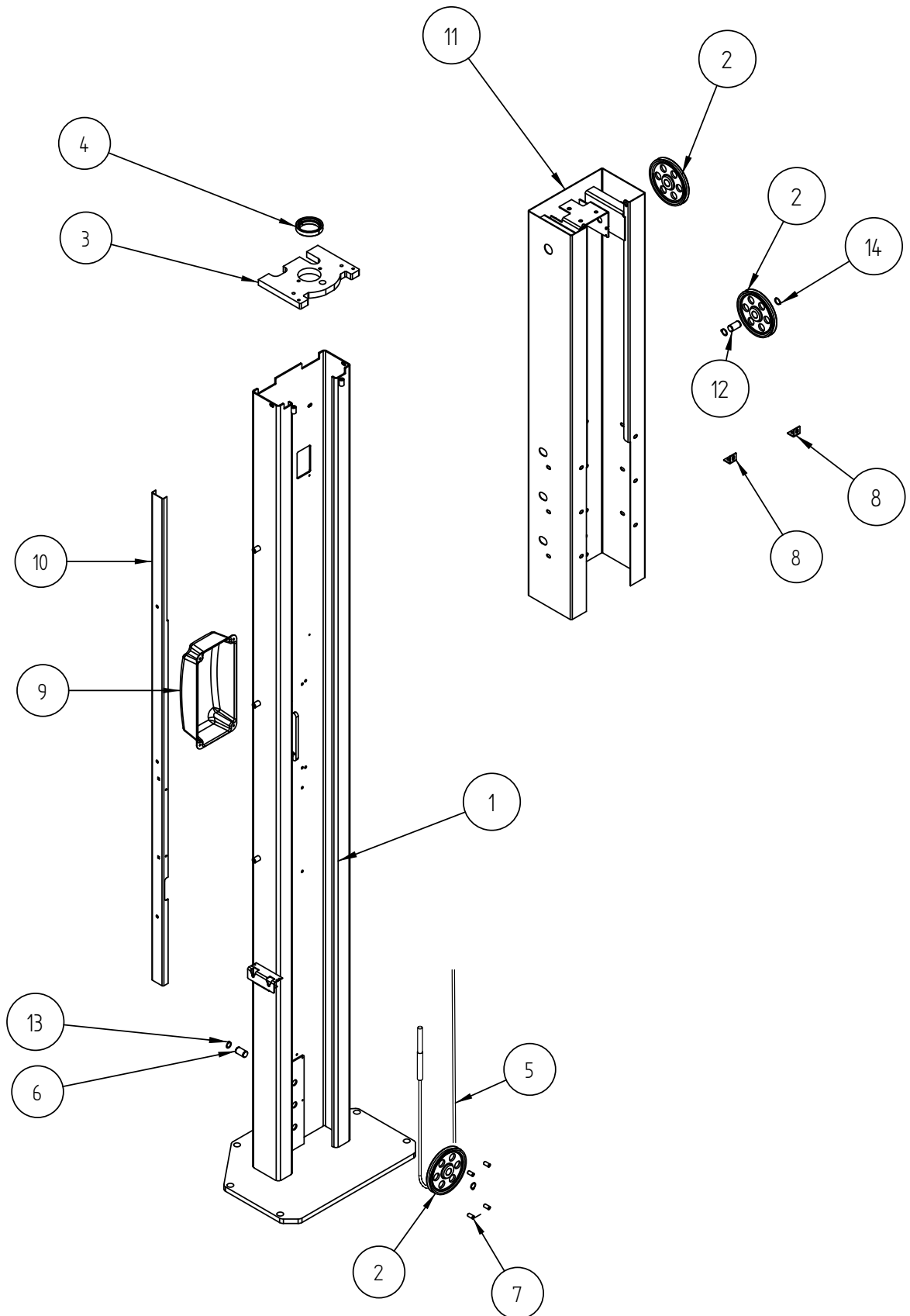
# INDICE

# SUMMARY



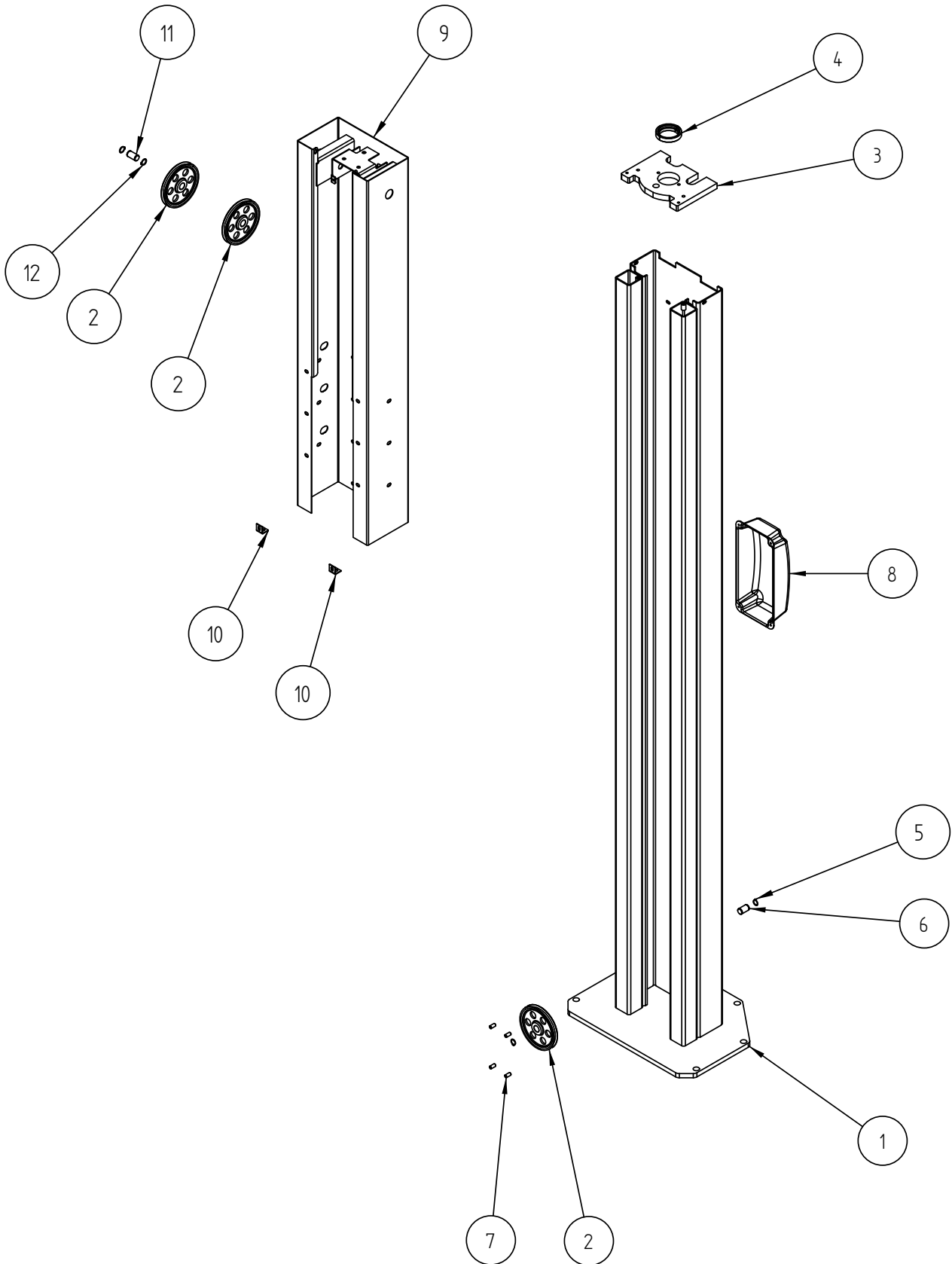
**GRUPPO COLONNA  
COLUMN GROUP**

**1/0**



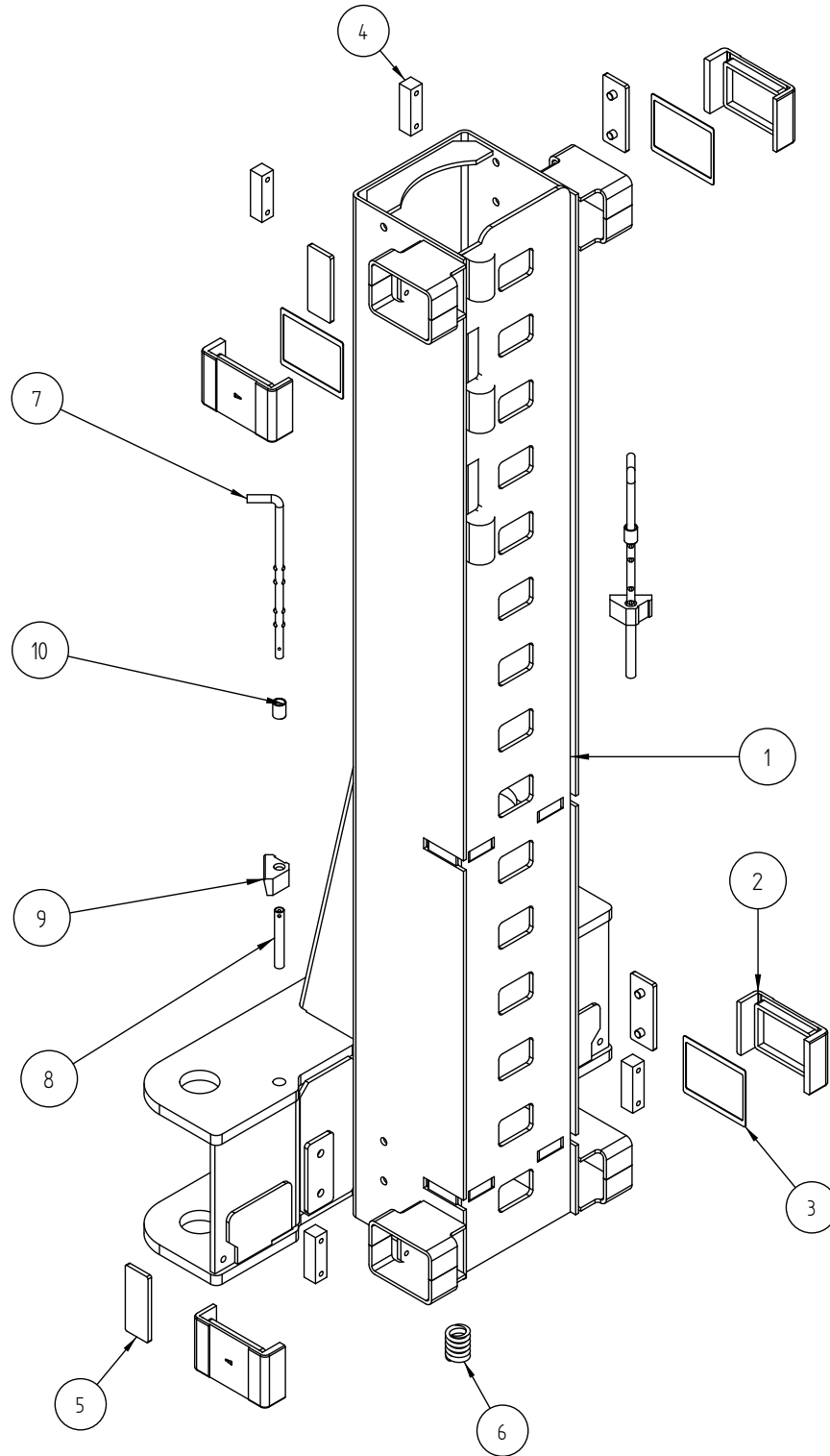
**GRUPPO COLONNA  
COLUMN GROUP**

**2/0**



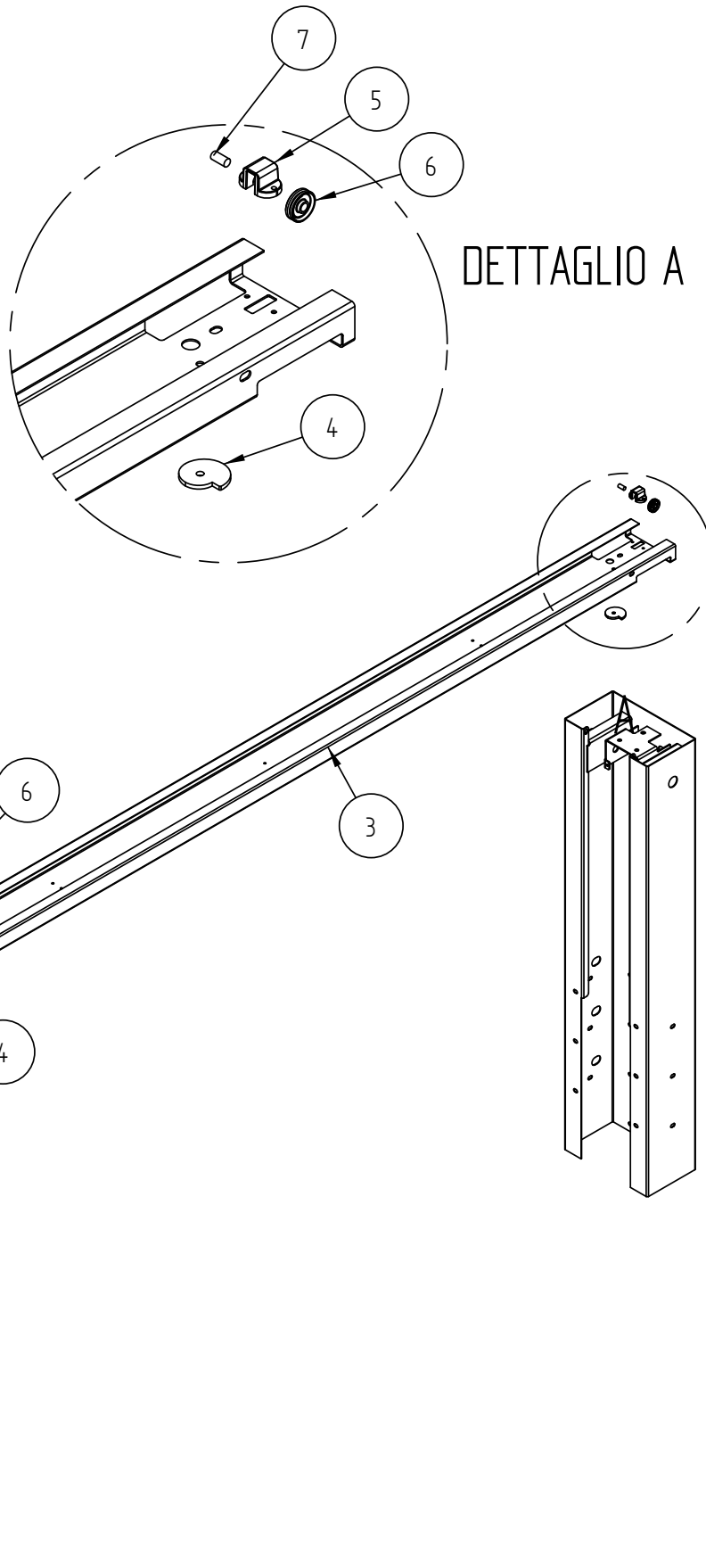
**INSIEME CARRELLO  
CARRIAGE UNIT**

**3/0**



**PORTALE  
METAL COVER**

**4/0**

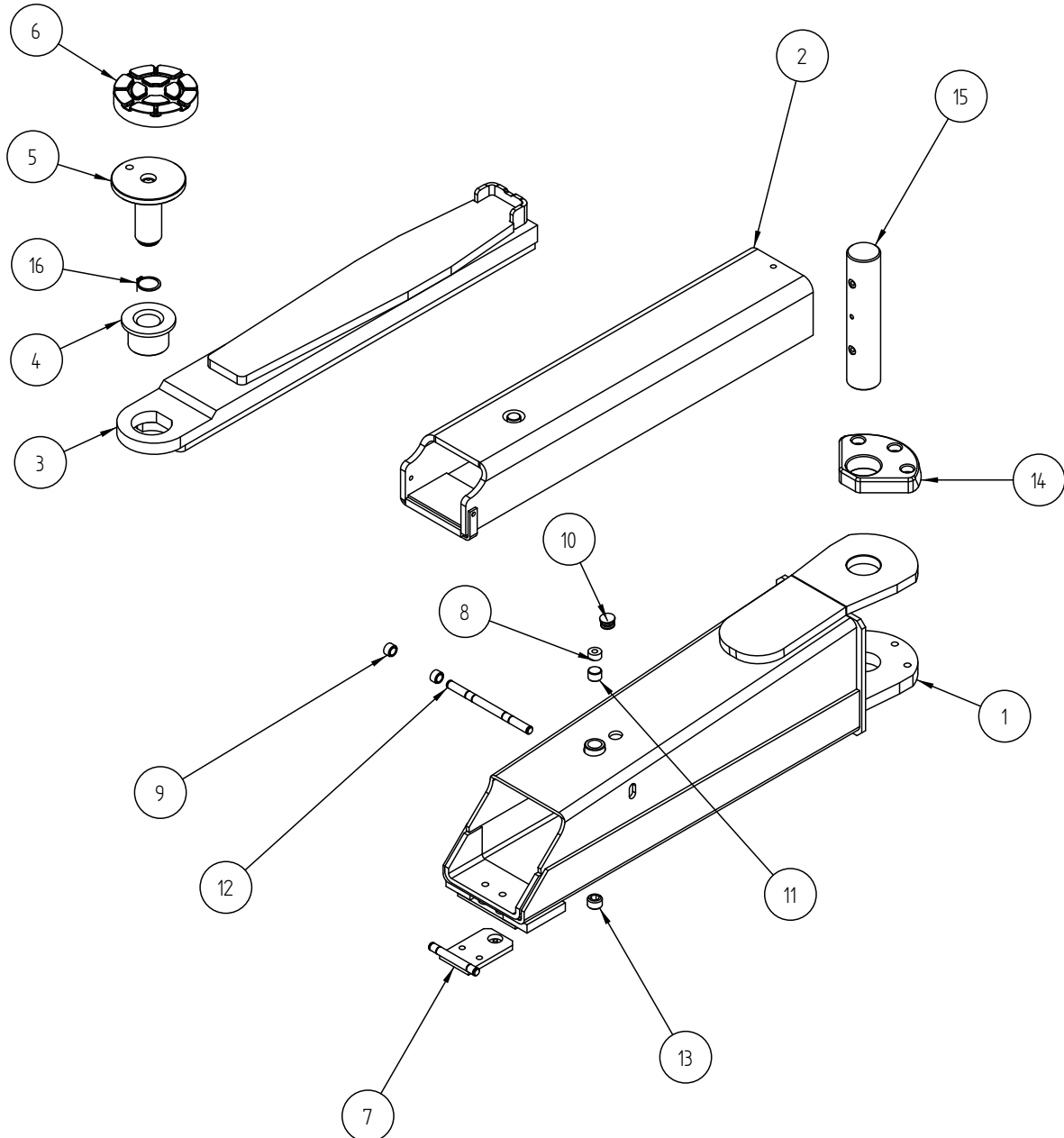






**GRUPPO BRACCI DI SOLLEVAMENTO**  
**LIFTING ARM UNIT**

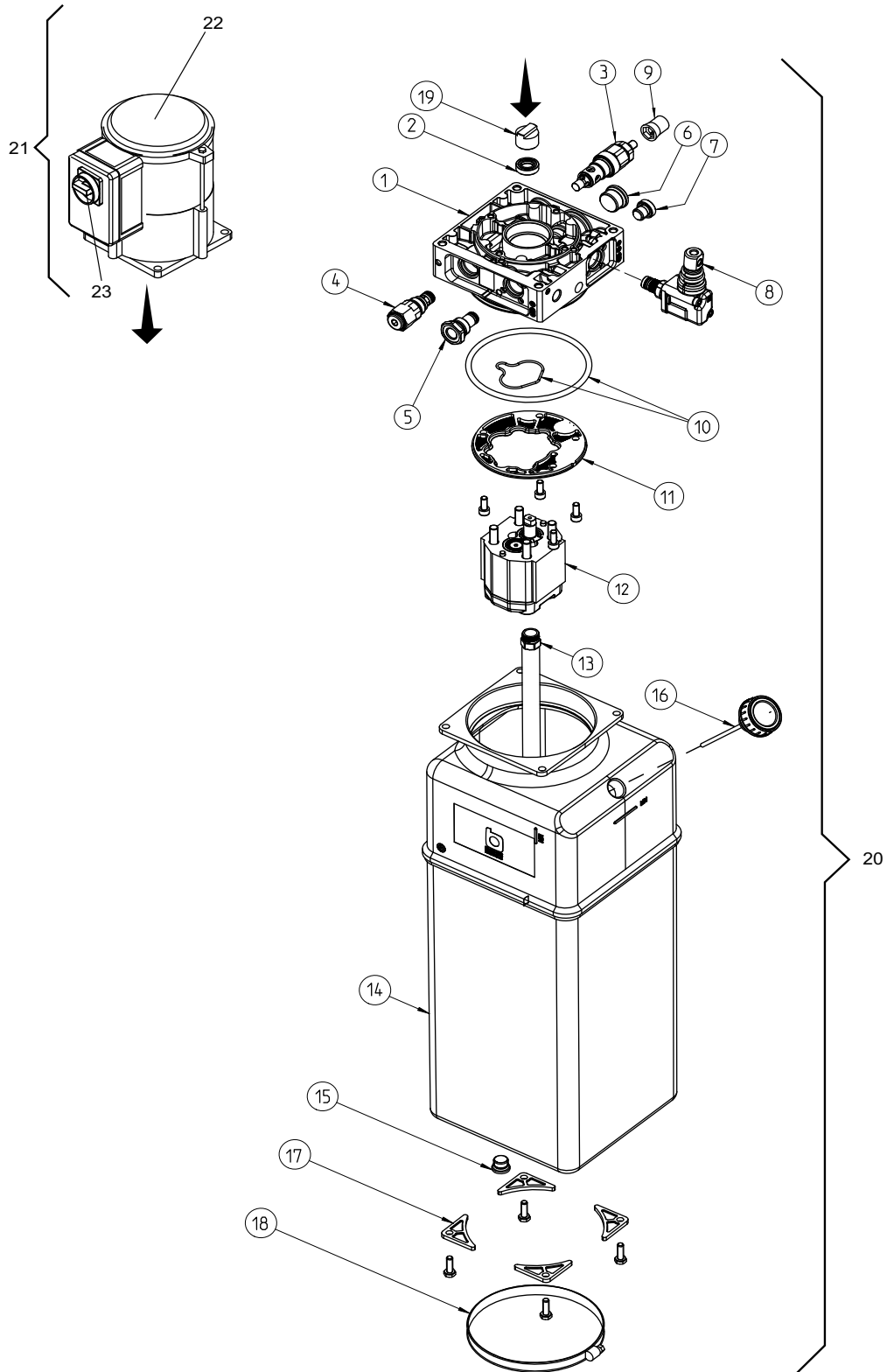
**6/0**



**CENTRALINA IDRAULICA 1PH  
HYDRAULIC POWER PACK**

**BUCHER HYDRAULIC**

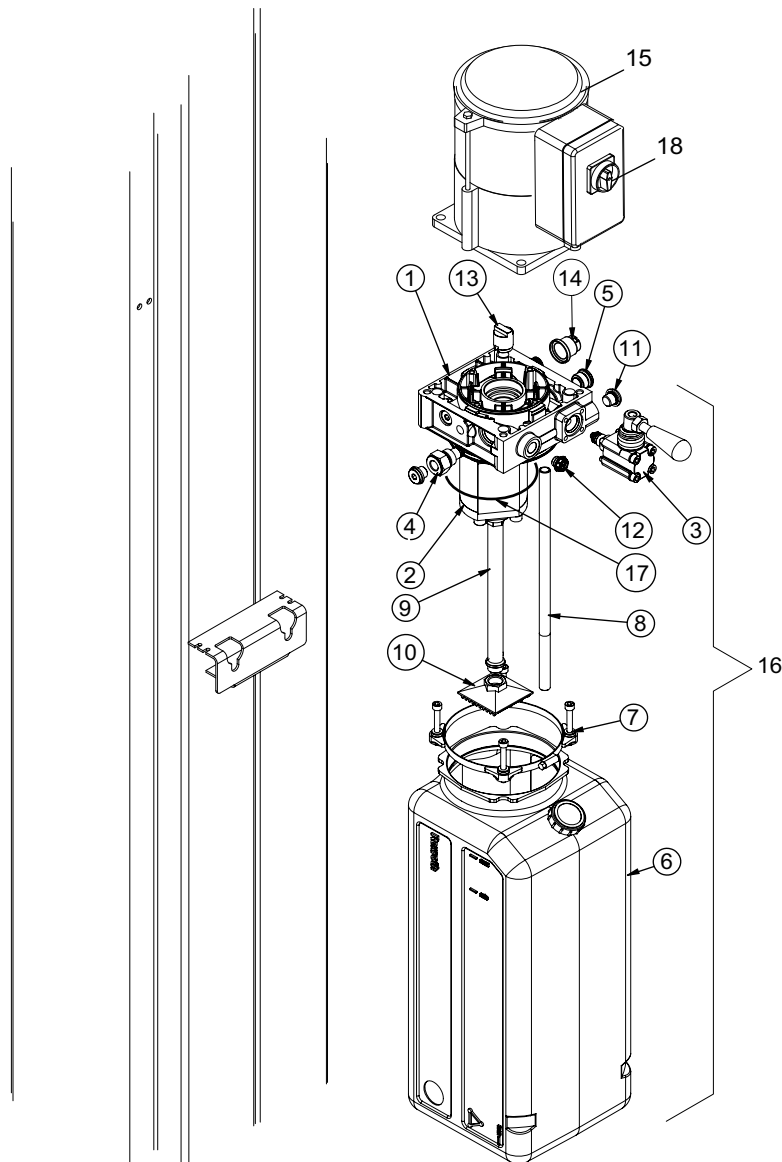
**7/0**



**CENTRALINA IDRAULICA 3PH  
HYDRAULIC POWER PACK**

**BOSCH REXROTH OIL CONTROL**

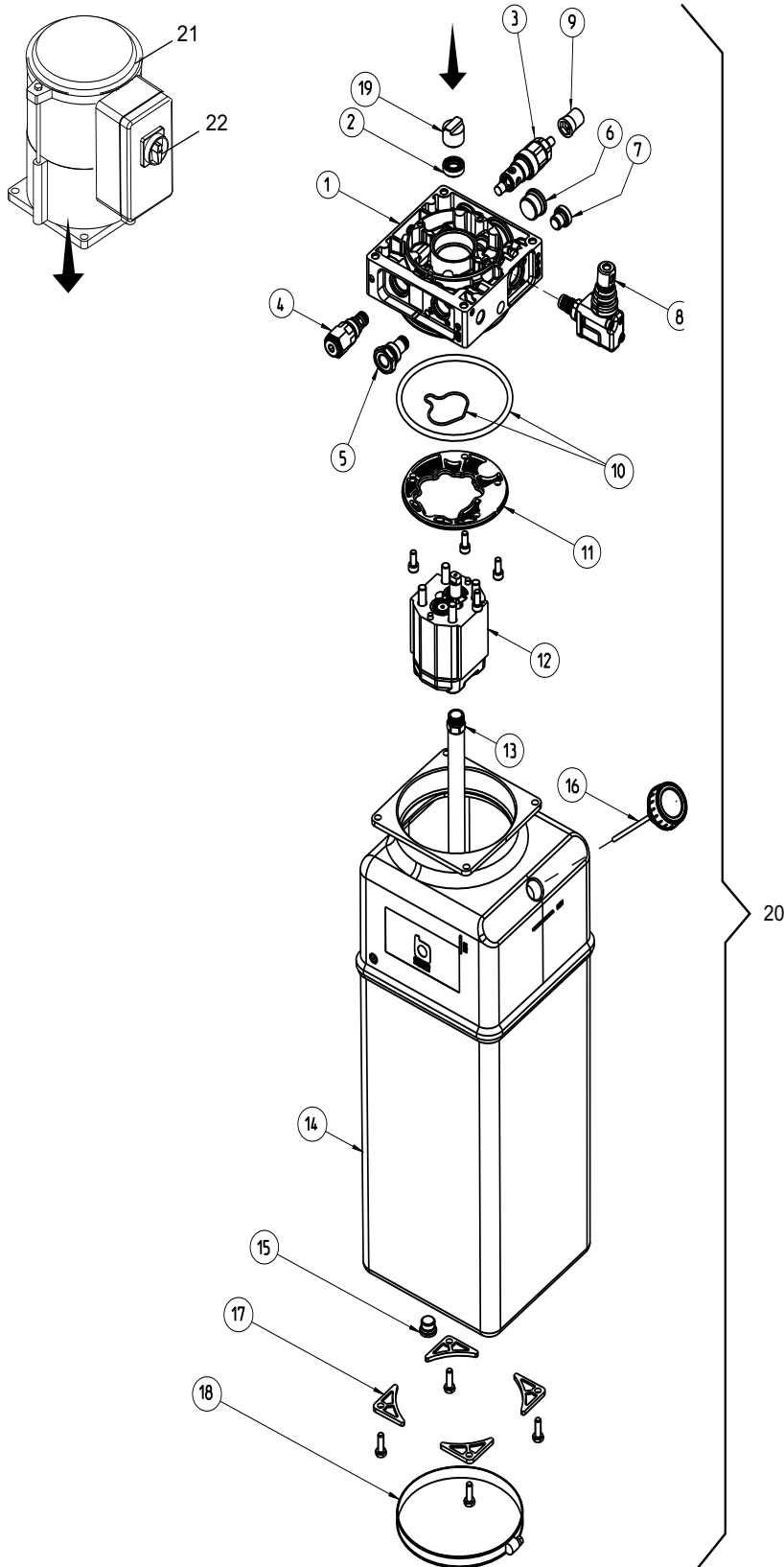
**8/0**



**CENTRALINA IDRAULICA 3PH  
HYDRAULIC POWER PACK**

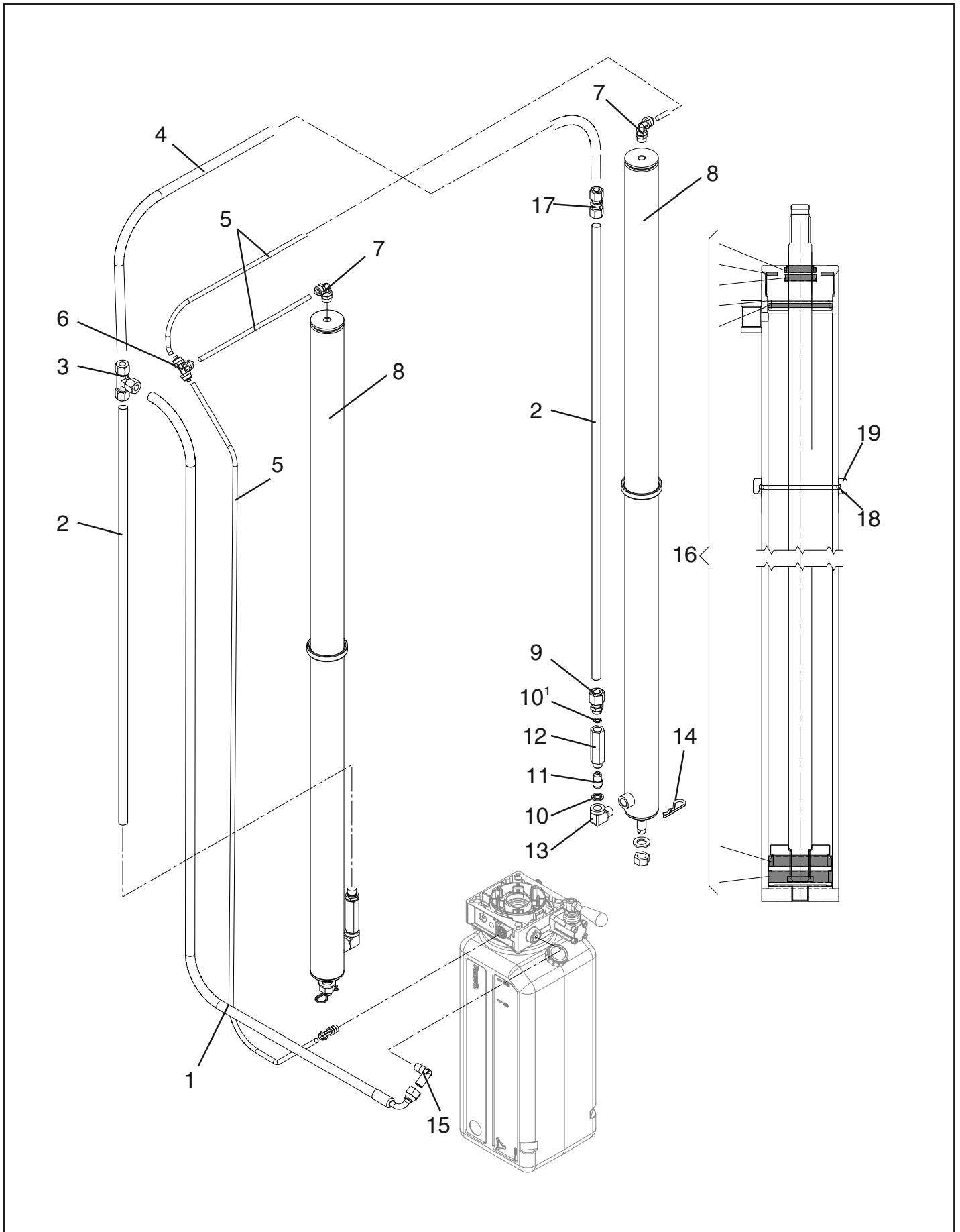
**BUCHER HYDRAULIC**

**8A/0**



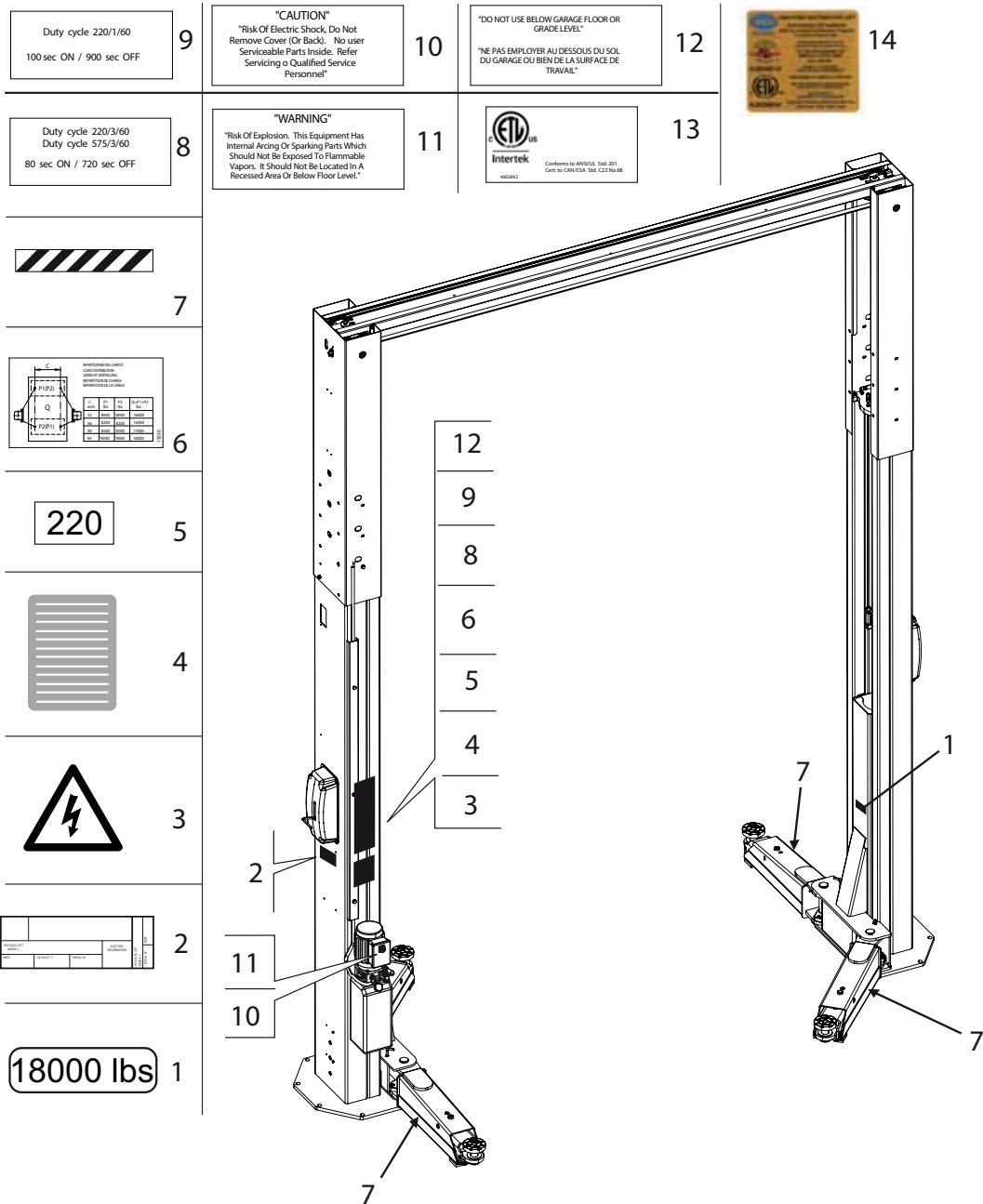
**IMPIANTO IDRAULICO  
HYDRAULIC SYSTEM**

**9/0**



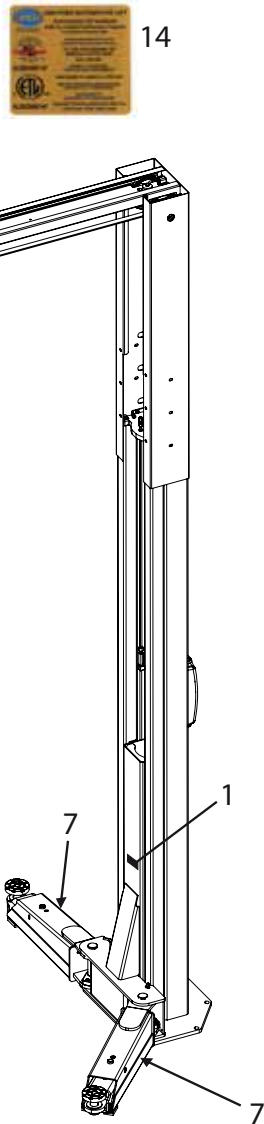
**ADESIVI E DISPOSITIVI SEGNAI. DI PERICOLO**  
**TABLE FOR LABELS AND DANGER WARNING DEVICES**

**10/0**



- 9 Duty cycle 220/1/60  
100 sec ON / 900 sec OFF
- 8 Duty cycle 220/3/60  
Duty cycle 575/3/60  
80 sec ON / 720 sec OFF
- 7 [Hazard symbol]
- 6 [Wiring diagram]
- 5 220
- 4 [Warning symbol]
- 3 [Warning symbol]
- 2 [Label template]
- 1 18000 lbs

- 10 "CAUTION"  
"Risk Of Electric Shock, Do Not Remove Cover (Or Back). No user Servicable Parts Inside. Refer Servicing o Qualified Service Personnel"
- 11 "WARNING"  
"Risk Of Explosion. This Equipment Has Internal Arcing Or Sparking Parts Which Should Not Be Exposed To Flammable Vapors. It Should Not Be Located In A Recessed Area Or Below Floor Level."
- 12 "DO NOT USE BELOW GARAGE FLOOR OR GRADE LEVEL"  
"NE PAS EMPLOYER AU DESSOUS DU SOL DU GARAGE OU BIEN DE LA SURFACE DE TRAVAIL"
- 13 Intertek logo



**NOTICE**

If attachments, accessories, or configuration modifying components are used on this lift are located in the load path and affect operation of the lift, affect the lift electrical listing, or affect intended vehicle accommodation; and if they are not certified for use on this lift, then the certification of this lift shall become null and void. Contact the manufacturer for information pertaining to certified attachments, accessories, or configuration modifying components.

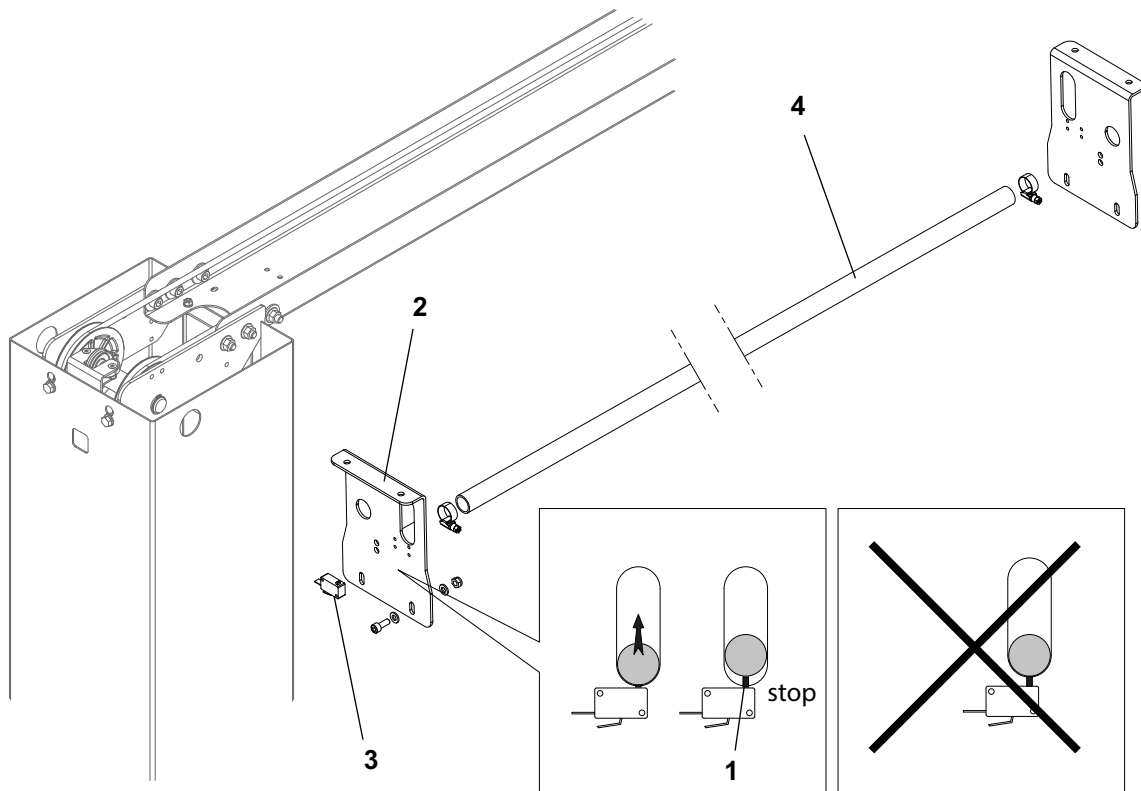
www.aullift.org ©2011 by ALL Inc. ALL/WLSA61

<b>SAFETY INSTRUCTIONS</b> Read operating and safety manuals before using lift.	<b>SAFETY INSTRUCTIONS</b> Proper maintenance and inspection is necessary for safe operation.	<b>WARNING</b> Do not operate a damaged lift.	<b>WARNING</b> Do not use the lift on uneven or soft surfaces.	<b>CAUTION</b> Lift is used for lifting only.	<b>CAUTION</b> Do not use the lift to lift people.
<b>SAFETY INSTRUCTIONS</b> Do not operate a damaged lift.	<b>SAFETY INSTRUCTIONS</b> Do not use the lift on uneven or soft surfaces.	<b>WARNING</b> Do not use the lift on uneven or soft surfaces.	<b>WARNING</b> Do not use the lift on uneven or soft surfaces.	<b>CAUTION</b> Do not use the lift to lift people.	<b>CAUTION</b> Do not use the lift to lift people.

**Kit 048490800**

**AUTOMOTIVE LIFT SAFETY TIPS**

1. Read the operating and safety manual before using the lift.
2. Do not use the lift on uneven or soft surfaces.
3. Do not use the lift to lift people.
4. Do not use the lift to lift vehicles that are not certified for use on this lift.
5. Do not use the lift to lift vehicles that are not certified for use on this lift.
6. Do not use the lift to lift vehicles that are not certified for use on this lift.
7. Do not use the lift to lift vehicles that are not certified for use on this lift.
8. Do not use the lift to lift vehicles that are not certified for use on this lift.
9. Do not use the lift to lift vehicles that are not certified for use on this lift.
10. Do not use the lift to lift vehicles that are not certified for use on this lift.





Pagina bianca per esigenze di impaginazione

This page intentionally blank



## IMPORTANTE



Richiediamo la Vostra attenzione sulla visita periodica da effettuarsi da parte dell'installatore, invitandoVi a far sempre **eseguire le verifiche periodiche da personale specializzato**; ciò allo scopo di ottemperare alle disposizioni di legge.

## IMPORTANT



The installer should come to visit you regularly. To ensure compliance with law provisions, **please have routine inspections performed by specialized personnel.**



## RESPONSABILITA' DEL PROPRIETARIO/ DATORE DI LAVORO

Questo sollevatore è stato progettato e costruito in accordo con lo standard **ANSI/ALIALCTV-2011**. Lo standard si applica sia ai produttori di sollevatori che ai proprietari/datori di lavoro. Le responsabilità del proprietario/datore di lavoro prescritte dalla **ANSI/ALI ALOIM-2008**, sono riassunte qui di seguito.

**Il proprietario/datore di lavoro** deve assicurare che gli operatori del sollevatore siano qualificati e che siano stati addestrati per l'uso appropriato e sicuro relativo al funzionamento del sollevatore con il manuale d'istruzioni del produttore, con il manuale **ALI / SM07-1 "Lifting it right"**, con la **ALI/ST-05 "Safety tips card"**, con la **ANSI / ALI ALOIM-2008 "Safety Requirements for Operation, Inspection and Maintenance"**, con le etichette "**ALI / Serie WL**" e le etichette "**ALI UNIFORM WARNING LABEL DECALS / PLACARDS**" e, nel caso di sollevatori che agganciano il telaio del veicolo, con la guida **ALI/LP "Vehicle Lifting Points/Quick Reference Guide for Frame Engaging Lifts"**.

**Il proprietario/datore di lavoro** elabora le procedure di ispezione periodica del sollevatore secondo quanto riportato sul manuale d'istruzioni o secondo la **ANSI / ALI ALOIM-2008 "Safety Requirements for Operation, Inspection and Maintenance"**. Inoltre il datore di lavoro deve assicurare che gli ispettori del sollevatore siano qualificati e che siano adeguatamente addestrati per l'ispezione del sollevatore.

**Il proprietario/datore di lavoro** elabora le procedure per la manutenzione periodica del sollevatore secondo quanto riportato sul manuale d'istruzioni o secondo la **ANSI / ALI ALOIM-2008 "Safety Requirements for Operation, Inspection and Maintenance"**. Inoltre il datore di lavoro deve assicurare che il personale addetto alla manutenzione del sollevatore sia qualificato e che sia stato adeguatamente formato per la manutenzione dei sollevatori.

**Il proprietario/datore di lavoro** deve conservare i registri delle ispezioni periodiche e delle manutenzioni consigliate dal produttore oppure dalla **ANSI / ALI ALOIM-2008 "Safety Requirements for Operation, Inspection and Maintenance"**. **Il proprietario/datore di lavoro** deve fornire i necessari dispositivi di blocco/interruzione delle fonti di energia secondo la **ANSI Z244.1-1982** prima di iniziare qualsiasi riparazione al sollevatore.

**Il proprietario/datore di lavoro** non deve modificare il sollevatore in qualsiasi modo senza il preventivo consenso scritto del produttore. **Il proprietario/datore di lavoro** deve rendere visibili il manuale di istruzioni del produttore, il manuale **ALI / SM07-1 "Lifting it right"**, la **ALI/ST-05 "Safety tips card"**, la **ANSI / ALI ALOIM-2008 "Safety Requirements for Operation, Inspection and Maintenance"** e, nel caso di sollevatori che agganciano il telaio del veicolo, la guida **ALI/LP "Vehicle Lifting Points/Quick Reference Guide for Frame Engaging Lifts"**.

## RESPONSIBILITY OF THE OWNER / EMPLOYER

This lift has been designed and manufactured in accordance with the standard **ANSI/ALI ALCTV-2011**. The standard applies to both manufacturers of lift and owners / employers. The responsibility of the owner / employer required by **ANSI / ALI ALOIM-2008**, are summarized as follows.

The owner / employer shall ensure that lift operators are qualified and that they are trained in the safe use and operation of the lift using the manufacturer's operating instructions; and the manual **ALI / SM07-1 "Lifting It Right"**, with **ALI/ST-05 "Safety tips card"**, with the **ANSI / ALI ALOIM-2008 " Safety Requirements for Operation, Inspection and Maintenance "**, with the labels "**ALI / WL Series**" and the label decals "**ALI UNIFORM WARNING LABEL DECALS / PLACARDS** ", and in the case of frame engaging lifts, **ALI/ Vehicle Lifting Points/Quick Reference Guide for Frame Engaging Lifts**.

The owner / employer shall establish procedures to periodically inspect the lift in accordance with the lift manufacturer's instructions or **ANSI/ALI ALOIM-2008, American National Standard for Automotive Lifts-Safety Requirements for Operation, Inspection and Maintenance**, moreover the employer shall ensure that lift inspectors are qualified and that they are adequately trained in the inspection of the lift.

The owner / employer establish procedures to periodically maintain the lift in accordance with the lift manufacturer's instructions or **ANSI/ALI ALOIM-2008, American National Standard for Automotive Lifts-Safety Requirements for Operation, Inspection and Maintenance**; and The Employer shall ensure that lift maintenance personnel are qualified and that they are adequately trained in the maintenance of the lift.

The owner / employer shall maintain the periodic inspection and maintenance records recommended by the manufacturer or **ANSI/ALI ALOIM-2008, Safety Requirements for Operation, Inspection and Maintenance**.

The owner / employer shall provide necessary lockout/tagout means for energy sources per **ANSI Z244.1-2003, Safety Requirements for the Lock out/Tagout of Energy Sources**, before beginning any lift repairs.

The owner / employer shall not modify the lift in any manner without the prior written consent of the manufacturer. The owner / employer shall display the lift manufacturer's operating instructions, **ALI / SM07-1 "Lifting It Right"** safety manual, **ALI/ST-05 "Safety tips card"**, **ANSI / ALI ALOIM-2008 "Safety Requirements for Operation, Inspection and Maintenance "** and in the case of frame engaging lifts **ALI / LP "Vehicle Lifting Points / Quick Reference Guide for Frame Engaging Lifts"** guide.

# RAPPORTO DI INSTALLAZIONE CHECKOUT PROCEDURE - INSTALLATIONSBERICHT

DA COMPILARE A CURA DELL'INSTALLATORE  
TO BE COMPLETED BY THE FITTER - DURCH DEN MONTEUR AUSZUFÜLLEN

Sollevatore modello \_\_\_\_\_

*Lift model*

*Hebebühne Modell*

**matr.**

*serial number*

*Serie-Nr.*

Operazione di controllo  
*Control operation - Kontrolloperation*

• **Verifica della tensione di alimentazione** \_\_\_\_\_   
*Power voltage check*  
*Kontrolle Stand Tragmutterschleiss*

• **Interruttore generale** \_\_\_\_\_   
*Main switch*

• **Comando salita e discesa** \_\_\_\_\_   
*Up/down control*

• **Corretto senso di rotazione del motore** \_\_\_\_\_   
*Correct direction of motor rotation*

• **Controllo funzionamento valvola taratura centralina e piombatura** \_\_\_\_\_   
*Control unit setting valve operation and seal inspection*

• **Controllo corretto inserimento e disimpegno dei martelletti** \_\_\_\_\_   
*Correct lever stop engagement and release control*

• **Controllo funzionamento valvola discesa** \_\_\_\_\_   
*Downward movement valve inspection*

• **Controllo coppia di serraggio delle viti di fissaggio colonna al pavimento** \_\_\_\_\_   
*Tightening torque control of retention screws securing column to floor*

• **Controllo corretto scorrimento dei bracci telescopici** \_\_\_\_\_   
*Telescopic arms correct sliding control*

• **Controllo corretto inserimento e sgancio degli arresto bracci** \_\_\_\_\_   
*Correct arm stop engagement and release control*

• **Controllo livello olio centralina** \_\_\_\_\_   
*Screw lubrication device level control*

• **Controllo lubrificazione delle guide di scorrimento** \_\_\_\_\_   
*Slide guide lubrication control*

• **Controllo della esatta collocazione dei dispositivi salvapiedi** \_\_\_\_\_   
*Foot guard devices exact position control*

• **Controllo della presenza e collocazione degli adesivi** \_\_\_\_\_   
*Adhesive and adhesive position check*

• **Portata** - Carrying capacity \_\_\_\_\_

• **Avvertenze** - Warnings \_\_\_\_\_

• **Matricola** - Serial number \_\_\_\_\_

Firma e timbro dell'installatore

*Fitter's signature and stamp*

*Installation date*

Data di installazione



